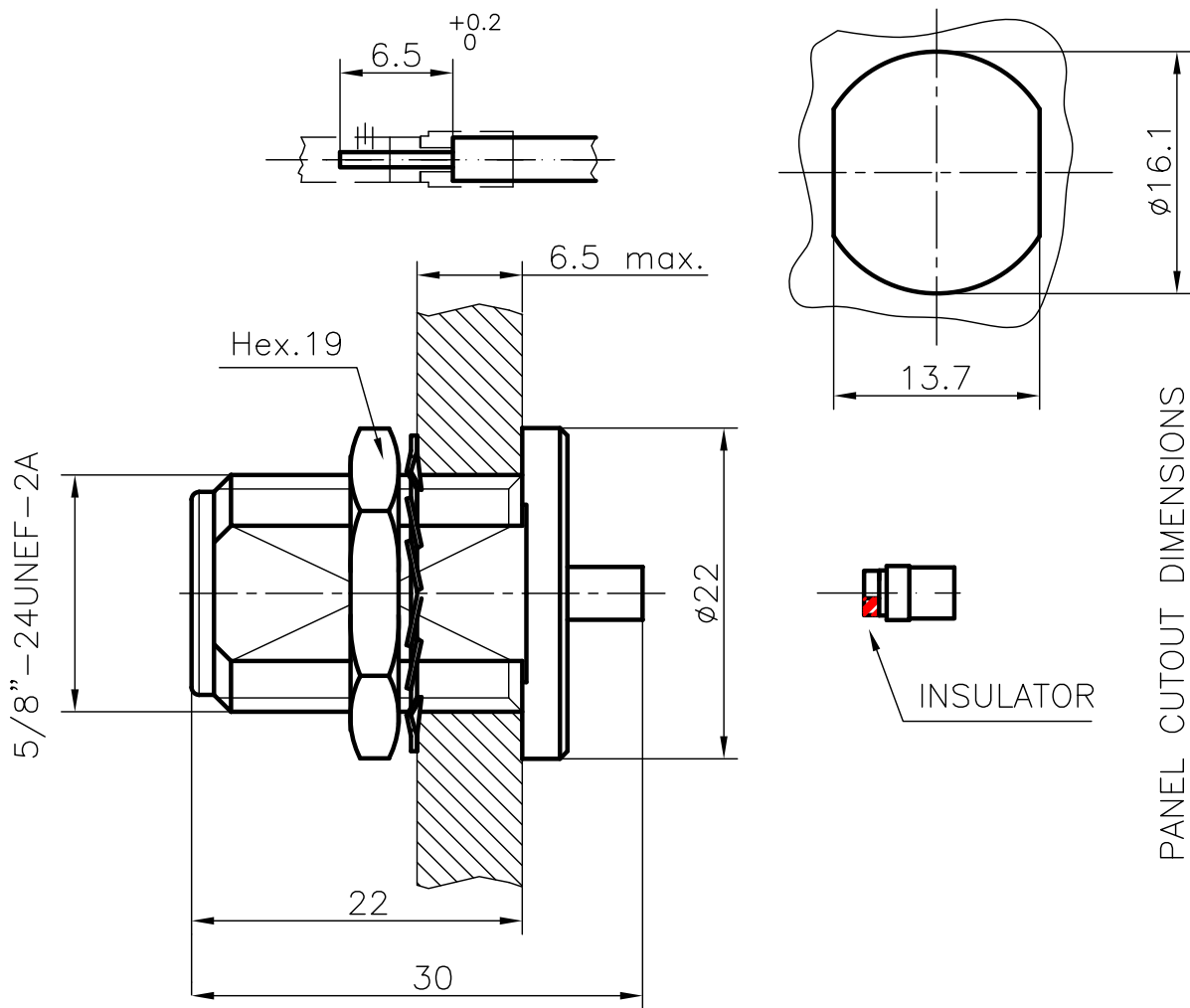


DIST.

A TERMINI DI LEGGE E' VIETATA LA RIPRODUZIONE O LA NOTIFICAZIONE DI QUESTO DISEGNO A TERZI SENZA AUTORIZZAZIONE SCRITTA.



PANEL CUTOUT DIMENSIONS

SPECIFICATIONS

Mating and dimensions as per CECC 22210

ELECTRICAL CHARACTERISTICS



VSWR	DC÷2.5 GHz	$\leq 1.04$	( $\geq 34$ dB)
	2.5÷5 GHz	$\leq 1.08$	( $\geq 28$ dB)
	5÷12.4 GHz	$\leq 1.30$	( $\geq 17$ dB)

MATERIALS AND FINISH

Body and locknut	P-Cu Zn40 Pb2 UNI 5705	White Bronze
Inner contact	Cu Be HV 350	AU
Insulator	PTFE	
Shakeproof	Bronze	White Bronze

FOR CABLE 0.086"

MOD. 1010

			<b>DENOMINAZIONE</b>			  -ITALY-
			50 Ohm - SERIES CONNECTOR			
01	Aronica R	25.06.02	BULKEAD SOCKET FOR 0.086" SEMI - RIGID CABLE			<b>N° CODICE</b>
A	DM000400	27.09.01				
/	ISSUED	05.02.98	<b>SCALA</b> 1:1	<b>CONTR.</b>	<b>DATA</b> 05.02.98	<b>NPD.57.003</b>
<b>REV.</b>	<b>N° MOD.</b>	<b>DATA</b>	<b>FILE</b> NPD5703C	<b>APPROV. A.Q.</b>	<b>DIS. A.R.</b>	