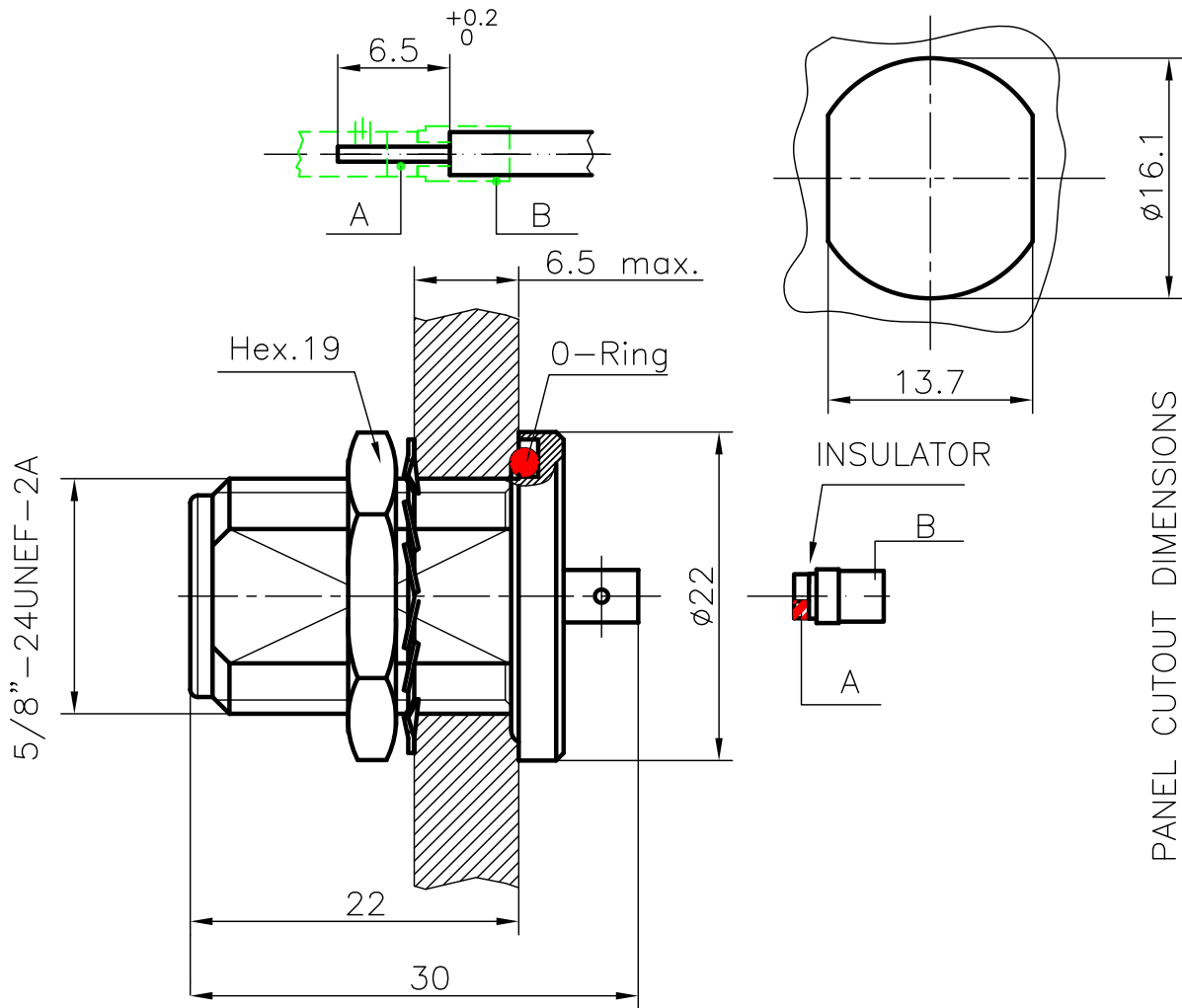


DIST.

A TERMINI DI LEGGE E' VIETATA LA RIPRODUZIONE O LA NOTIFICAZIONE DI QUESTO DISEGNO A TERZI SENZA AUTORIZZAZIONE SCRITTA.



PANEL CUTOUT DIMENSIONS

SPECIFICATIONS

Mating and dimensions as per CECC 22210

ELECTRICAL CHARACTERISTICS



VSWR	DC÷2.5 GHz	≤ 1.04	(≥ 34 dB)
	2.5÷5 GHz	≤ 1.08	(≥ 28 dB)
	5÷12.4 GHz	≤ 1.30	(≥ 17 dB)

MATERIALS AND FINISH

Body and locknut	P-Cu Zn40 Pb2 UNI 5705	White Bronze
Inner contact	CU BE HV 350	Au
Insulator	PTFE	
Shakeproof	Bronze	White Bronze
Gasket	Silicone rubber	

FOR CABLE 0.086"

MOD. 1010

			DENOMINAZIONE			  -ITALY-
			50 Ohm - SERIES CONNECTOR BULKHEAD SOCKET FOR 0.086" SEMI - RIGID CABLE			
01	Aronica R.	25.06.02	SCALA 2:1	CONTR.	DATA 23.05.02	N° CODICE
/	ISSUED	23.05.02	FILE NPD6302C	APPROV. A.Q.	DIS. A.R.	NPD.63.002
REV.	N° MOD.	DATA				