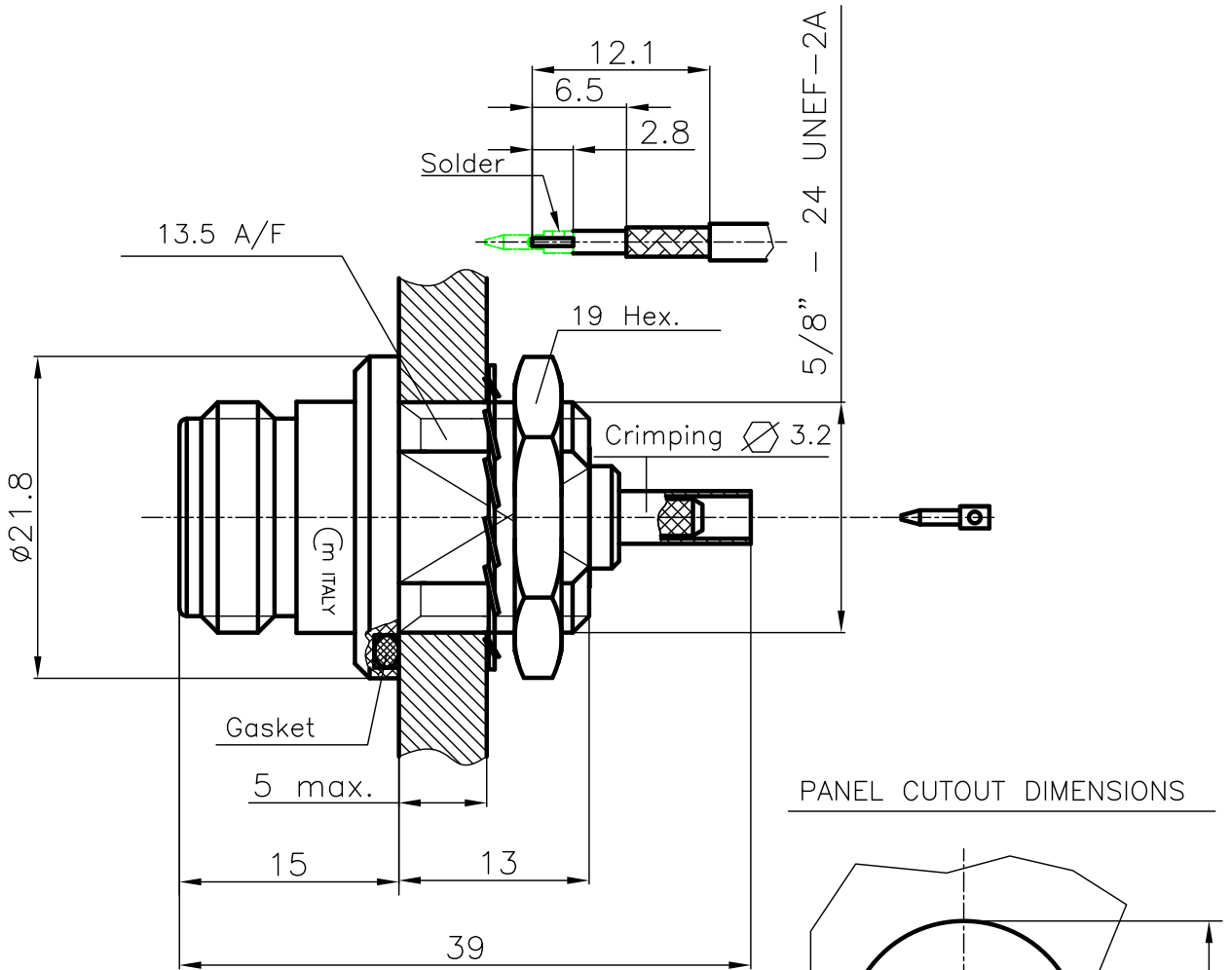
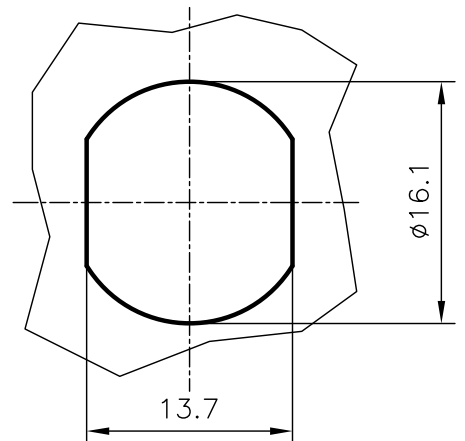


DIST.

A TERMINI DI LEGGE E' VIETATA LA RIPRODUZIONE O LA NOTIFICAZIONE DI QUESTO DISEGNO A TERZI SENZA AUTORIZZAZIONE SCRITTA.



PANEL CUTOUT DIMENSIONS



SPECIFICATIONS

Mating and dimensions as per CECC 22210

ELECTRICAL

Frequency range 0 ÷ 1 GHz  
 VSWR ≤ 1.10 ( 25 dB )

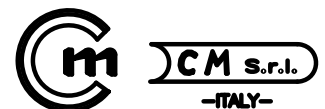
MATERIALS AND FINISH

Body and locknut	Brass,ISO Cu Zn40 Pb2	Ni 3 μ min.
Center contact	Beryllium copper	Au 1.27 μ
Insulator	PTFE	
Shakeproof washer	Bronze	Ni 3 μ min.
Gasket	Silicone rubber	

For cables : RG 316/U – RG 188A/U

MOD. 101C

			<b>DENOMINAZIONE</b>		
			50 Ohm – N SERIES COAXIAL CONNECTOR		
			BULKHEAD STRAIGHT SOCKET WITH		
			CRIMP ATTACHMENT		
C	DM000365	18.10.00	<b>SCALA</b> 2:1	<b>CONTR.</b>	<b>DATA</b> 17.03.97
B	DM000348	27.06.00	<b>FILE</b> NPD6401C	<b>APPROV. A.Q.</b>	<b>DIS.</b> T.E.
A	/	01.04.97			
<b>REV.</b>	<b>N° MOD.</b>	<b>DATA</b>			



**N° CODICE**  
**NPD.64.001**