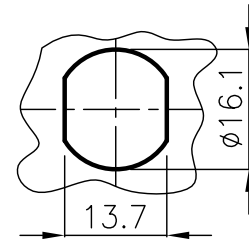
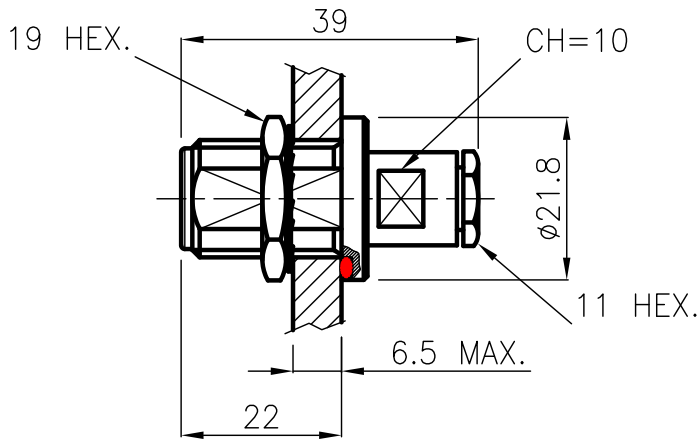
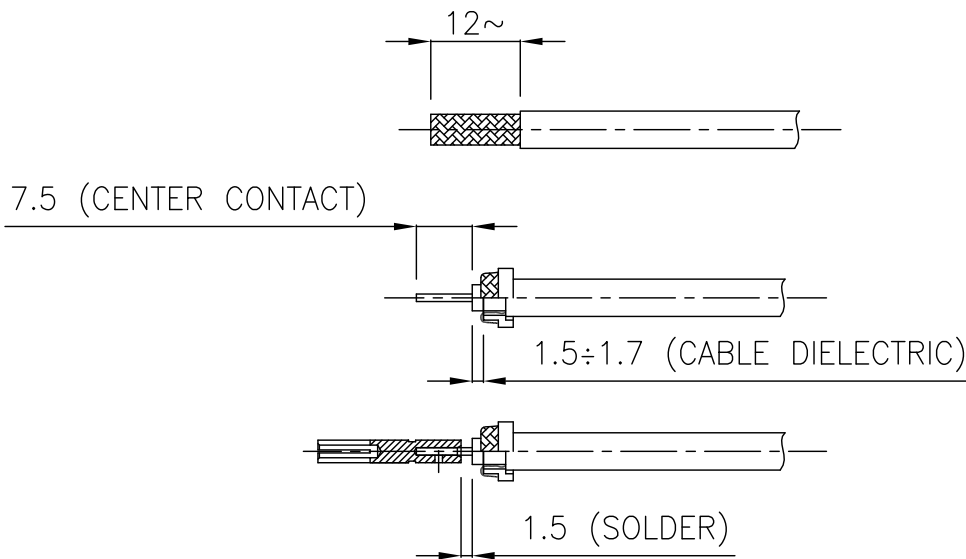


DIST.

A TERMINI DI LEGGE E' VIETATA LA RIPRODUZIONE O LA NOTIFICAZIONE DI QUESTO DISEGNO A TERZI SENZA AUTORIZZAZIONE



PANEL CUTOUT DIMENSIONS



SPECIFICATIONS

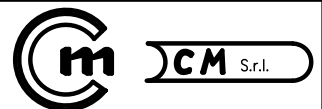
Mating and dimensions as per CECC 22210

MATERIALS AND FINISH

Body	Cu Zn40 Pb2 UNI 5705	Ni 3 μ
Center contact	Beryllium copper	Au 1.3 μ
Insulator	PTFE	
Oter metal parts	Cu Zn40 Pb2 UNI 5705	Ni 3 μ
Gasket	Silicon rubber	
Oter gasket	Neoprene rubber	

FOR CABLE : RG 58C/U – RG 223/U – RG 142B/U

			DENOMINAZIONE		
			50 Ohm – N SERIES CONNECTOR		
			BULKHEAD STRAIGHT SOCKET WITH CLAMP ATTACHMENT		
			SCALA 2 : 1	CONTR.	DATA 06.08.97
REV.	N° MOD.	DATA	FILE NPD651CC	APPROV. A.Q.	DIS.



N° CODICE
NPD.65.001

MOD. 101