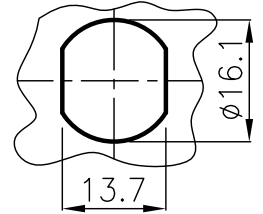
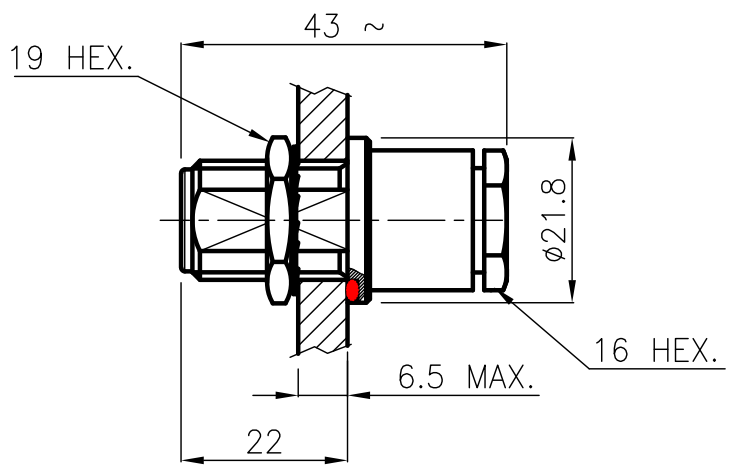


DIST.

A TERMINI DI LEGGE E' VIETATA LA RIPRODUZIONE O LA NOTIFICAZIONE DI QUESTO DISEGNO A TERZI SENZA AUTORIZZAZIONE



PANEL CUTOUT DIMENSIONS

SPECIFICATIONS


Mating and dimensions as per CECC 22210

MATERIALS AND FINISH

Body	BRASS	White Bronze
Center contact	Beryllium copper	Au
Insulator	PTFE	
Oter metal parts	BRASS	White Bronze
Gasket	Silicone rubber	

Assembly instruction : N1/7

FOR CABLE : RG213/U-RG 214/U

			DENOMINAZIONE		
			50 Ohm - N SERIES CONNECTOR BULKHEAD STRAIGHT SOCKET SOLDER-CLAMP		
			SCALA 2 : 1	CONTR. Cucchi I.	DATA 06.10.05
			FILE NPD65401C	APPROV. A.Q.	DIS. Lorenzon I.
					N° CODICE NPD.65.401

MOD. 101