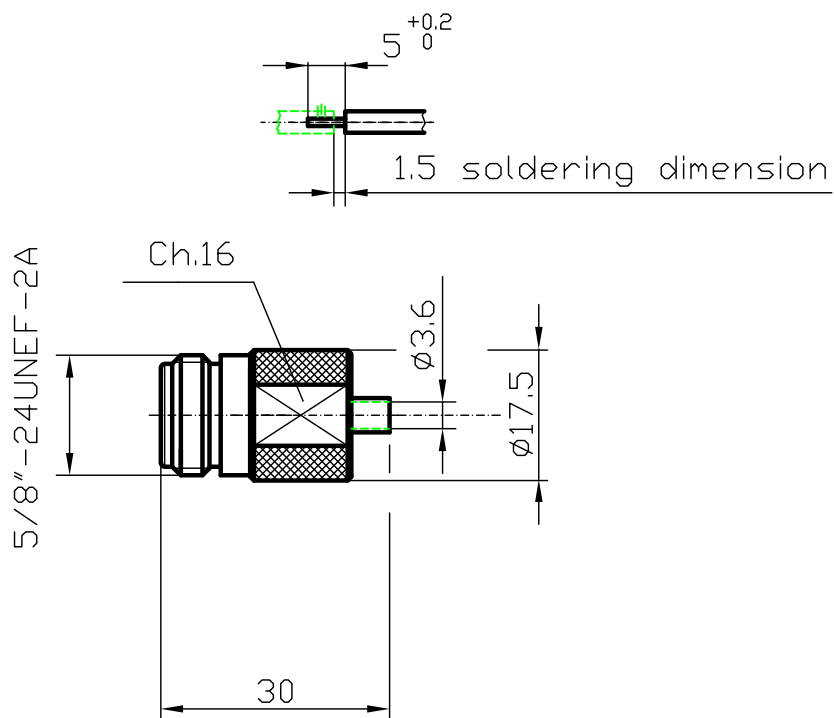


DIST.

A TERMINI DI LEGGE E' VIETATA LA RIPRODUZIONE O LA NOTIFICAZIONE DI QUESTO DISEGNO A TERZI SENZA AUTORIZZAZIONE SCRITTA.




SPECIFICATIONS

Mating and dimensions as per CECC 22210

MATERIALS AND FINISH

Body and locknut	Brass	White Bronze
Inner contact	Beryllium Copper	Au
Insulator	PTFE	

MOD. 101C

		DENOMINAZIONE		
		50 Ohm - SERIES CONNECTOR STRAIGHT SOCKET FOR 0.141" SEMI - RIGID CABLE		
		SCALA 1: 1	CONTR. Cucchi I.	DATA 20, 05, 04
		FILE NPD66002C	APPROV. Cucchi M.	DIS. Lorenzon I.
REV.	N° MOD.	DATA	N° CODICE	
			NPD. 66. 002	