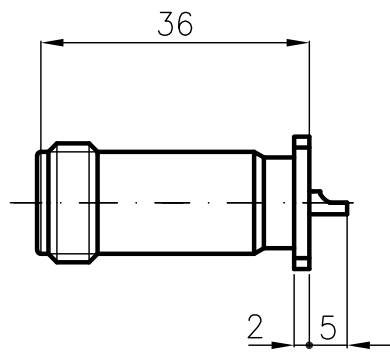
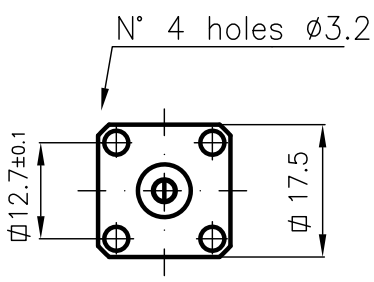
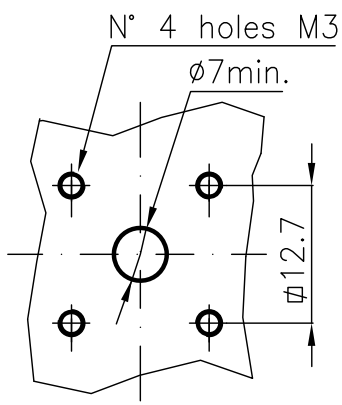


DIST.

A TERMINI DI LEGGE E' VIETATA LA RIPRODUZIONE O LA NOTIFICAZIONE DI QUESTO DISEGNO A TERZI SENZA AUTORIZZAZIONE



SPECIFICATIONS

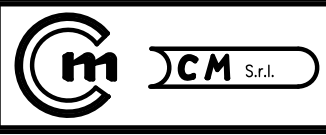
Mating and dimensions as per CECC 22210

MATERIALS AND FINISH

Body	Brass	White Bronze
Center contact	Beryllium copper	Au
Insulator	P.T.F.E.	

MOD. 101

			DENOMINAZIONE		
			50 Ohm - N SERIES COAXIAL CONNECTOR		
			STRAIGHT PANEL SOCKET		
SCALA		1:1	CONTR.		
/ ISSUED		26.05.06	DATA		26.05.06
REV.	N° MOD.	DATA	FILE	APPROV. A.Q.	DIS.
			NPD67002C		Lorenzon I.



N° CODICE
NPD.67.002