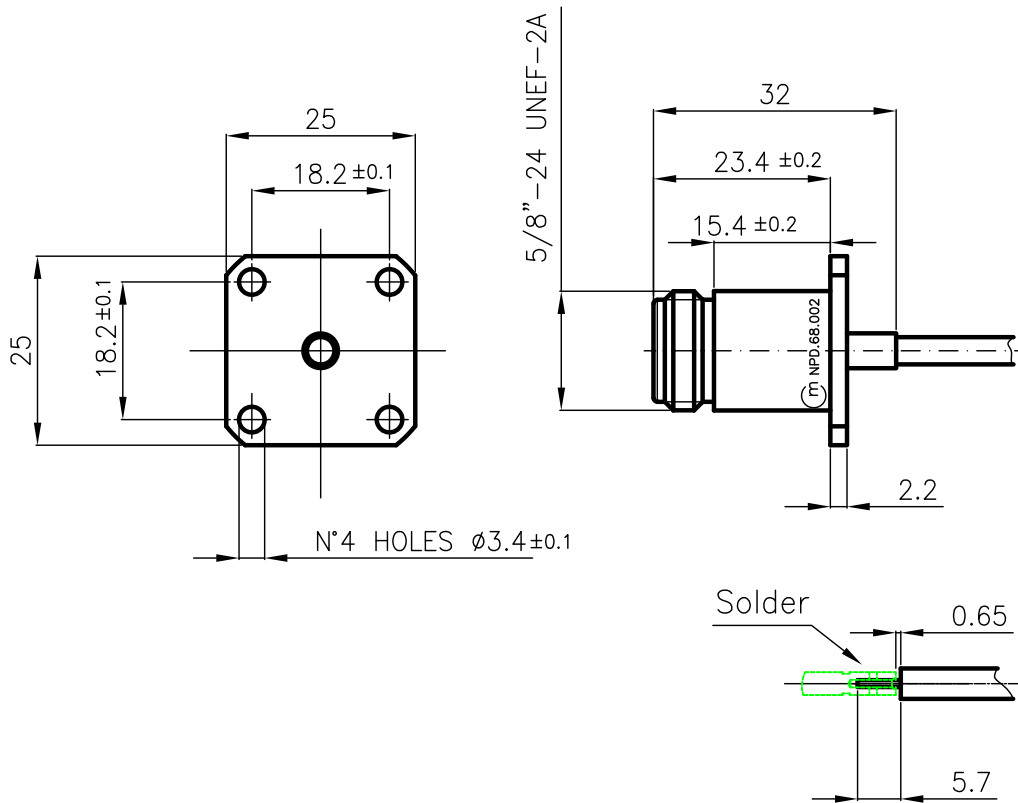


DIST.

A TERMINI DI LEGGE E' VIETATA LA RIPRODUZIONE O LA NOTIFICAZIONE DI QUESTO DISEGNO A TERZI SENZA AUTORIZZAZIONE



SPECIFICATIONS


Mating and dimensions as per CECC 22210

MATERIALS AND FINISH

Body	CW614N as per UNI EN 12164	White Bronze
Center contact	Beryllium copper	Au
Insulator	PTFE	

FOR CABLE : SUCOFORM 0.141

MOD. 101

			DENOMINAZIONE				
			50 Ohm - N SERIES CONNECTOR STRAIGHT SOCKET				
			SCALA 1 : 1	CONTR.	DATA 05.07.01	N° CODICE	
/	ISSUED	05.07.01	FILE NPD6802C	APPROV. A.Q.	DIS. TORTI.E.	NPD.68.002	
REV.	N° MOD.	DATA					