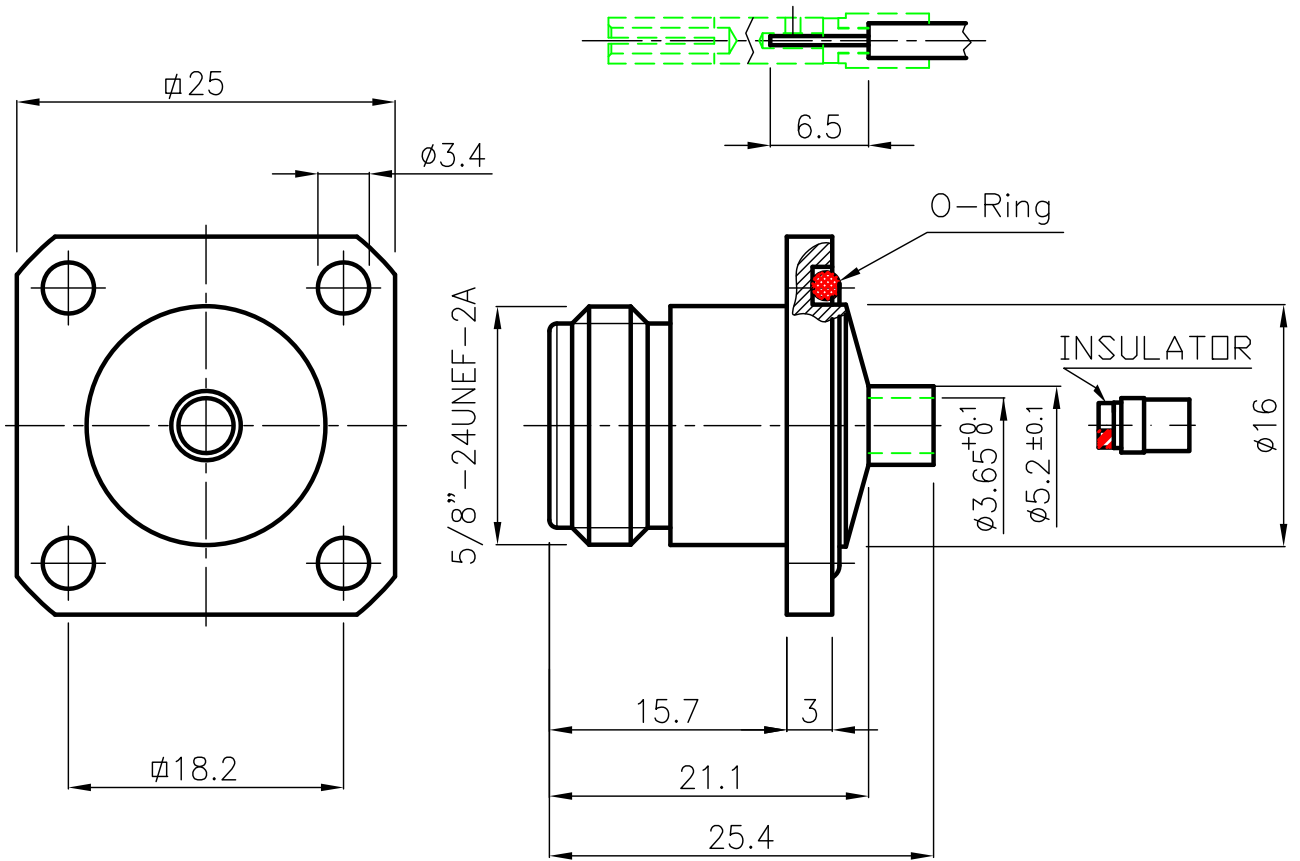


DIST.

A TERMINI DI LEGGE E' VIETATA LA RIPRODUZIONE O LA NOTIFICAZIONE DI QUESTO DISEGNO A TERZI SENZA AUTORIZZAZIONE



SPECIFICATION

Mating and dimensions as per CECC 22210

ELECTRICAL CHARACTERISTICS

VSWR	DC÷2.5 GHz	≤ 1.04	(≥ 34 dB)
	2.5÷5 GHz	≤ 1.08	(≥ 28 dB)
	5÷12.4 GHz	≤ 1.30	(≥ 17 dB)

MATERIALS AND FINISH

Body	Brass	White Bronze
Inner contact	Beryllium Copper	Au
Insulator	PTFE	
O-Ring	Silicone Rubber	

FOR CABLE 0.086"

MOD. 101

			DENOMINAZIONE		
			50 Ohm - SERIES CONNECTOR		
			STRAIGHT SOCKET FOR SEMI RIGID CABLE		
SCALA		2 : 1	CONTR. CUCCHI I.		DATA 09.09.05
/ ISSUED		09.09.05	APPROV. CUCCHI M.		DIS. ARONICA R.
REV.	N° MOD.	DATA	FILE NPD70702C		



N° CODICE  
**NPD.70.702**