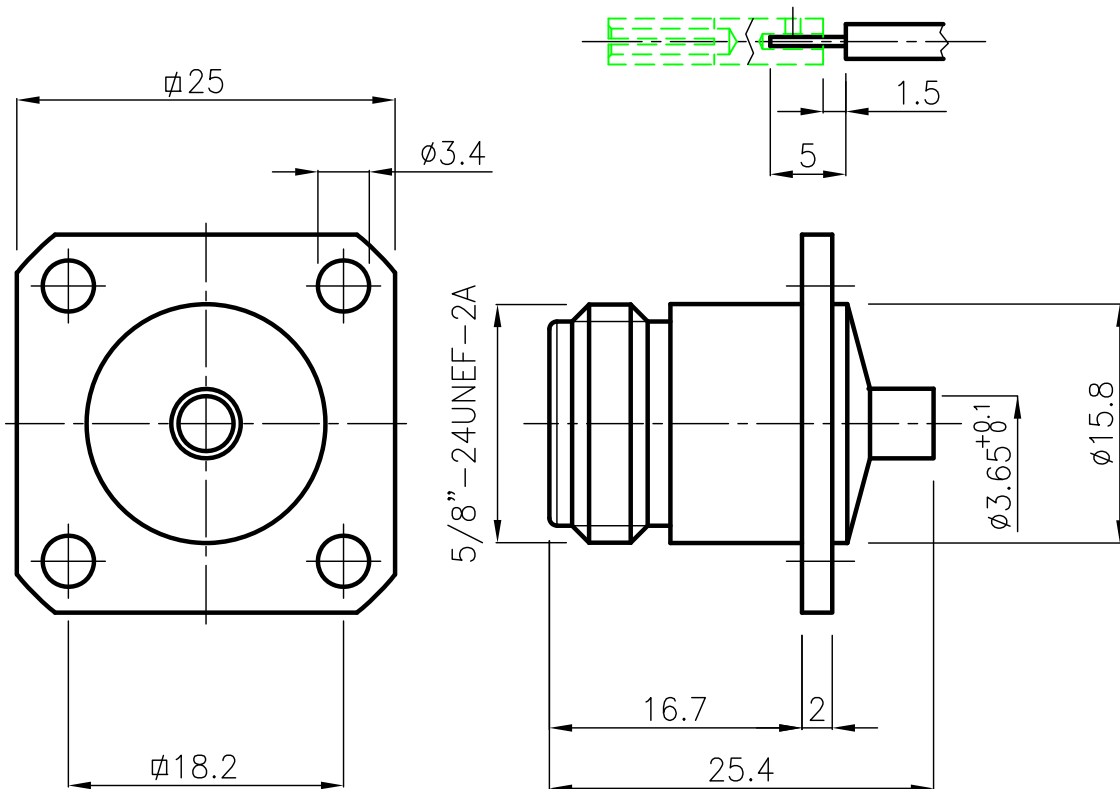


DIST.

A TERMINI DI LEGGE E' VIETATA LA RIPRODUZIONE O LA NOTIFICAZIONE DI QUESTO DISEGNO A TERZI SENZA AUTORIZZAZIONE



SPECIFICATION

Mating and dimensions as per CECC 22210

ELECTRICAL CHARACTERISTICS

VSWR	DC÷2.5 GHz	≤ 1.04	(≥ 34 dB)
	2.5÷5 GHz	≤ 1.08	(≥ 28 dB)
	5÷12.4 GHz	≤ 1.30	(≥ 17 dB)

MATERIALS AND FINISH

Body	Brass	White Bronze
Inner contact	Beryllium Copper	Au
Insulator	PTFE	

FOR CABLE 0.141"

MOD. 101

			DENOMINAZIONE		
			50 Ohm - SERIES CONNECTOR		
			STRAIGHT SOCKET FOR SEMI RIGID CABLE		
/	ISSUED	25.06.02	SCALA 2 : 1	CONTR.	DATA 25.06.02
REV.	N° MOD.	DATA	FILE NPD7091C	APPROV. A.Q.	DIS. A.R.



N° CODICE
NPD.70.901