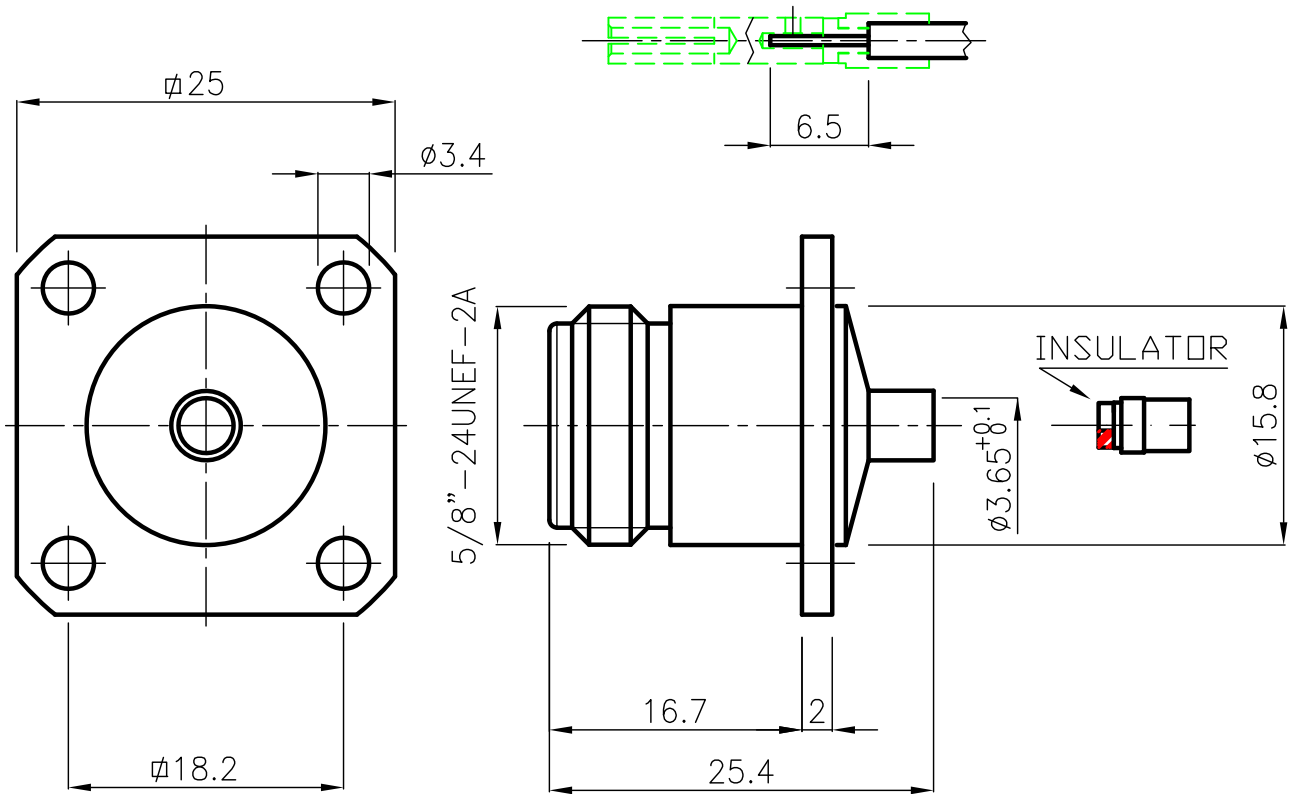


DIST.

A TERMINI DI LEGGE E' VIETATA LA RIPRODUZIONE O LA NOTIFICAZIONE DI QUESTO DISEGNO A TERZI SENZA AUTORIZZAZIONE



SPECIFICATION

Mating and dimensions as per CECC 22210

ELECTRICAL CHARACTERISTICS

VSWR	DC÷2.5 GHz	≤ 1.04	(≥ 34 dB)
	2.5÷5 GHz	≤ 1.08	(≥ 28 dB)
	5÷12.4 GHz	≤ 1.30	(≥ 17 dB)

MATERIALS AND FINISH

Body	Brass	White Bronze
Inner contact	Beryllium Copper	Au
Insulator	PTFE	

FOR CABLE 0.086"

MOD. 101

			DENOMINAZIONE		
			50 Ohm - SERIES CONNECTOR		
			STRAIGHT SOCKET FOR SEMI RIGID CABLE		
SCALA		2 : 1	CONTR.		DATA
/ ISSUED		25.06.02			25.06.02
REV.	N° MOD.	DATA	FILE	APPROV. A.Q.	DIS. A.R.
			NPD7092C		



N° CODICE  
**NPD.70.902**