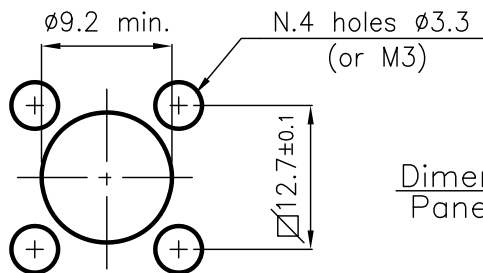
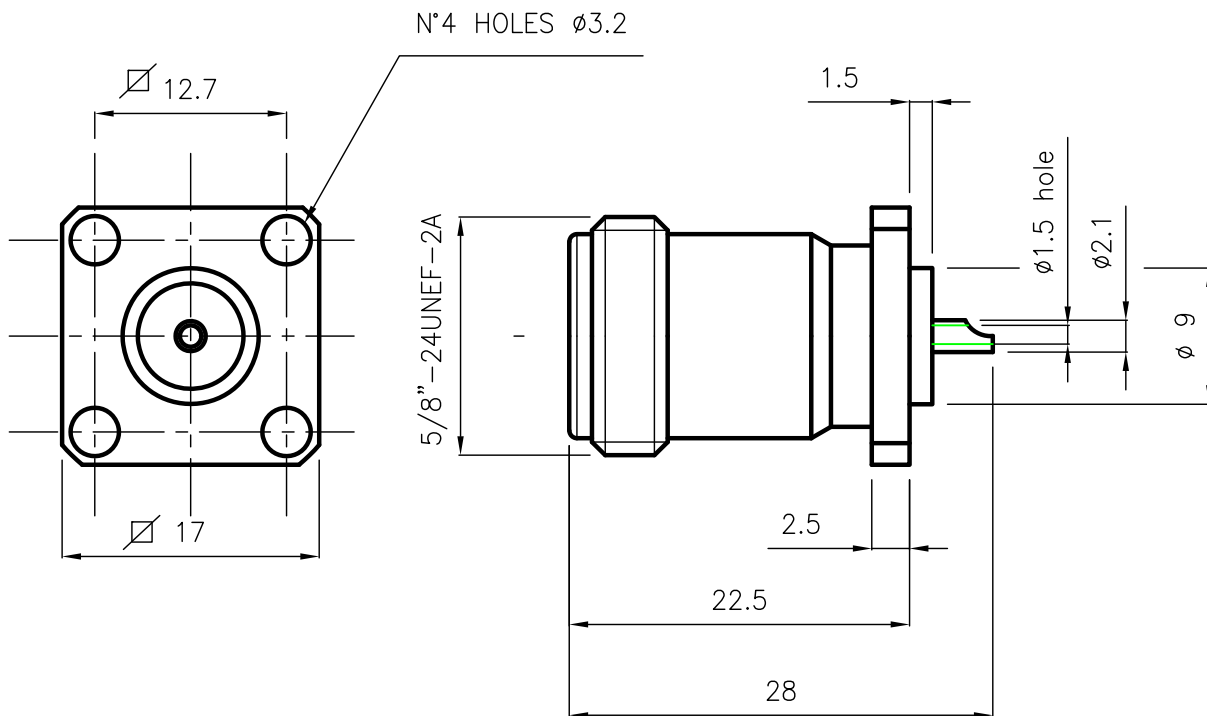


DIST.

A TERMINI DI LEGGE E' VIETATA LA RIPRODUZIONE O LA NOTIFICAZIONE DI QUESTO DISEGNO A TERZI SENZA AUTORIZZAZIONE



Dimensioni foratura pannello
Panel cutout dimensions


SPECIFICATION

Mating and dimensions as per CECC 22210

MATERIALS AND FINISH

Body	Brass	white bronze
Inner contact	Cu Be	Au
Insulator	PTFE	

MOD. 101

			DENOMINAZIONE		
			50 Ohm N CONNECTOR STRAIGHT SOCKET		
			SCALA 2:1	CONTR. CUCCHI I.	DATA 09.10.92
REV.	N° MOD.	DATA	FILE NPD02001C	APPROV. CUCCHI M.	DIS.
					N° CODICE NPD.02.001