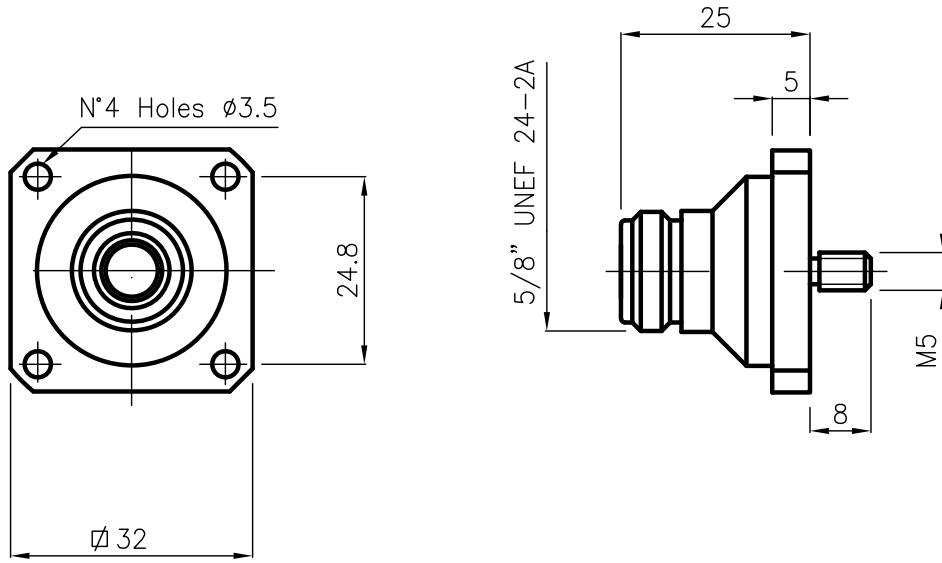


DIST.

A TERMINI DI LEGGE E' VIETATA LA RIPRODUZIONE O LA NOTIFICAZIONE DI QUESTO DISEGNO A TERZI SENZA AUTORIZZAZIONE



SPECIFICATIONS

Mating and dimensions as per CECC 22210

Frequency range

VSWR

MATERIAL AND FINISH

Body	BRASS	Ag 5 $\mu$
Center contact	Beryllium copper	Ag 5 $\mu$
Insulator	PTFE (Teflon)	

MOD. 101

			DENOMINAZIONE		
			50 $\Omega$ N SERIES CONNECTOR STRAIGHT SOCKET		
/		EMESSO	18.09.01	SCALA	2:1
REV.	N° MOD.	DATA	FILE	CONTR.	DATA
			NPD0701C	APPROV. A.Q.	18.09.01



N° CODICE  
**NPD.07.001**