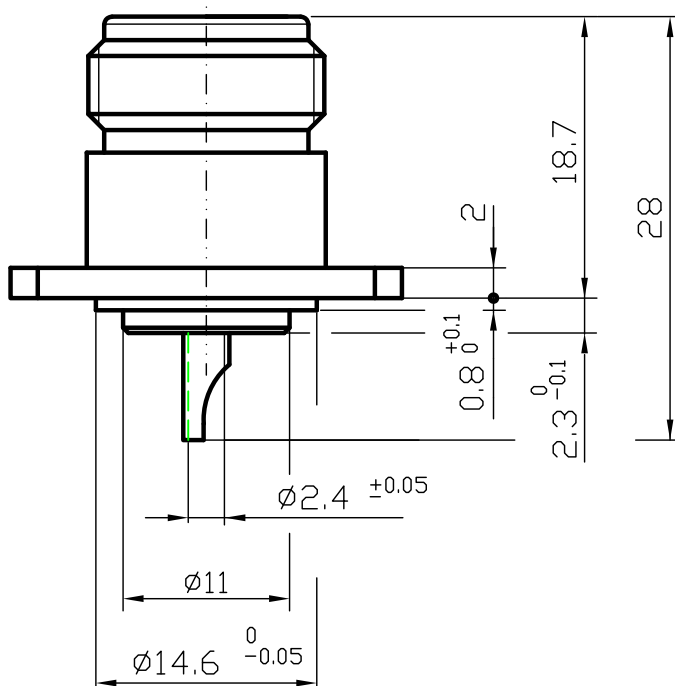
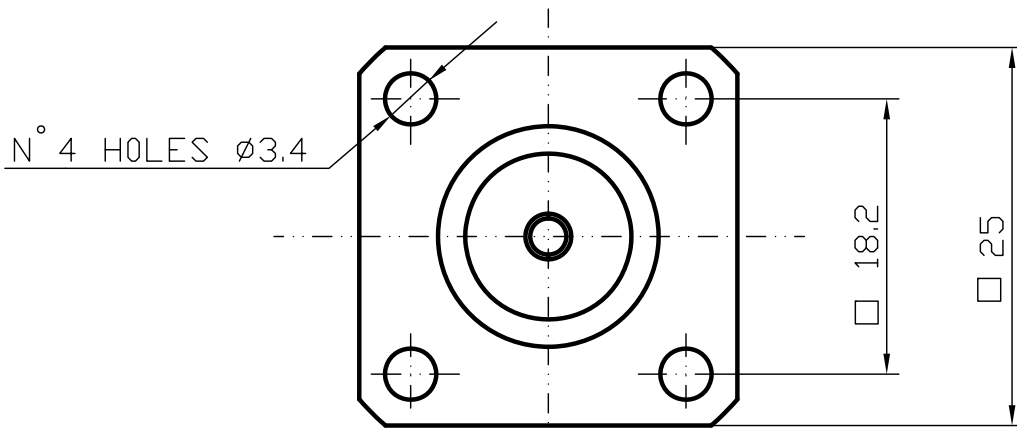


DIST.

A TERMINI DI LEGGE E' VIETATA LA RIPRODUZIONE O LA NOTIFICAZIONE DI QUESTO DISEGNO A TERZI SENZA AUTORIZZAZIONE SCRITTA.





SPECIFICATIONS

Mating and dimensions as per CECC 22210  
 Frequency range 0-2 GHz  
 VSWR ≤ 1.15

MATERIALS AND FINISH

Body Brass, ISO Cu Zn40 Pb2 White Bronze  
 Center contact Beryllium copper Au  
 Insulator PTFE

MOD. 101C

			<b>DENOMINAZIONE</b>			 
			50 Ohm - N SERIES COAXIAL CONNECTOR STRAIGHT PANEL SOCKET			
			<b>SCALA</b> 2:1	<b>CONTR.</b>	<b>DATA</b> 30.11.94	<b>N° CODICE</b>
<b>REV.</b>	<b>N° MOD.</b>	<b>MTA</b>	<b>FILE</b> NPD0801C	<b>APPROV.</b> A.G.	<b>DIS.</b> T.E.	<b>NPD.08.001</b>