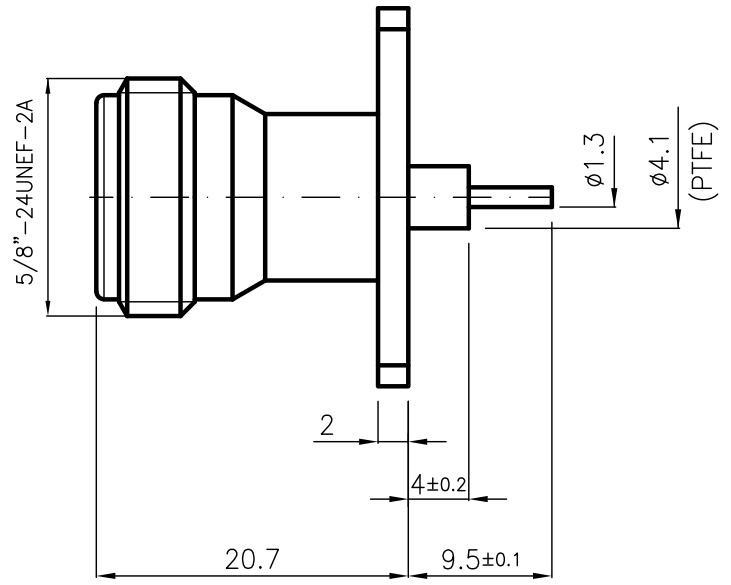
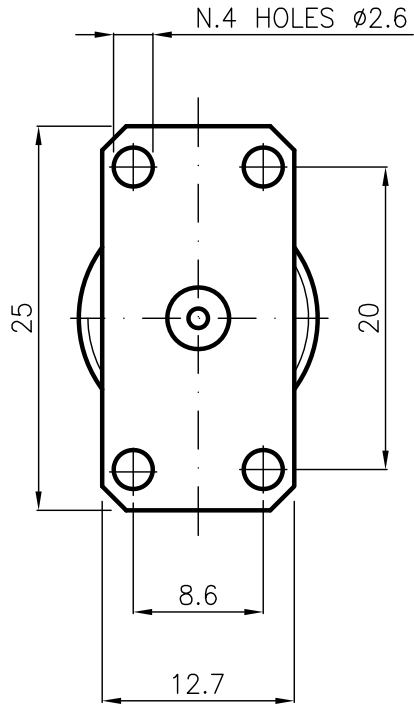




DIST.

A TERMINI DI LEGGE E' VIETATA LA RIPRODUZIONE O LA NOTIFICAZIONE DI QUESTO DISEGNO A TERZI SENZA AUTORIZZAZIONE



SPECIFICATION

Mating and dimensions as per CECC 22210

MATERIALS AND FINISH

Body	Brass	White Bronze
Inner contact	CuBe	Au
Insulator	PTFE	

MOD. 101

			DENOMINAZIONE		
			50 Ohm - N SERIES CONNECTOR STRAIGHT SOCKET PANEL		
			SCALA 2:1	CONTR. A.R.	DATA 24.06.11
			FILE NPD09005C	APPROV. A.Q.	DIS. Lorenzon I.
REV.	N° MOD.	DATA	N° CODICE		
/	ISSUED	24.06.11	NPD.09.005		