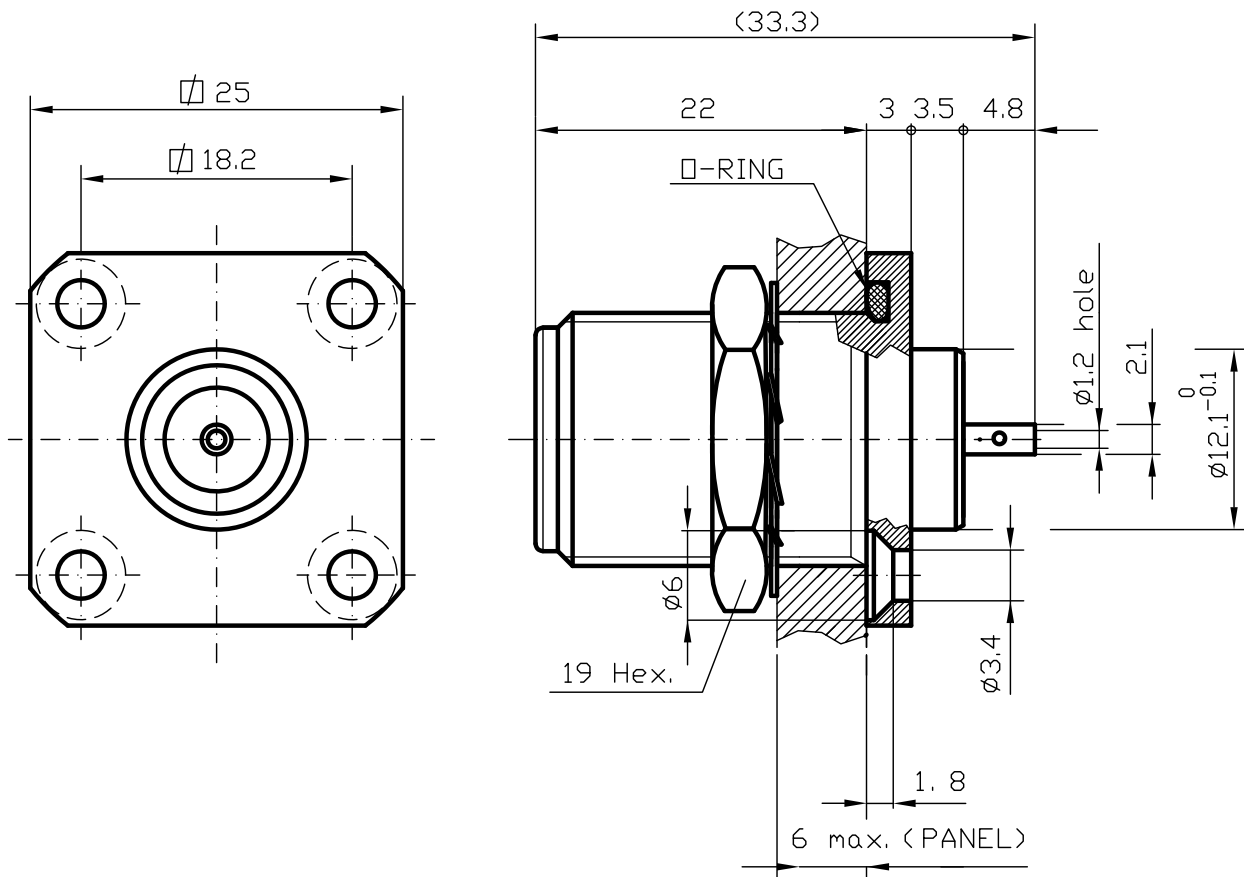
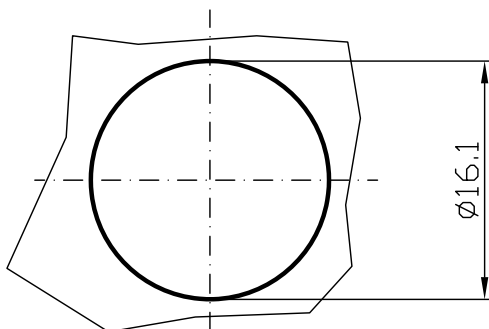


DIST.

A TERMINI DI LEGGE E' VIETATA LA RIPRODUZIONE O LA NOTIFICAZIONE DI QUESTO DISEGNO A TERZI SENZA AUTORIZZAZIONE SCRITTA.



PANEL CUTOUT DIMENSIONS




SPECIFICATIONS

Mating and dimensions as per CECC 22210

MATERIALS AND FINISH

Body and locknut	Brass, ISO Cu Zn40 Pb2	White Bronze
Center contact	Beryllium copper	Au
Insulator	PTFE	No nichel plated under gold
Shakeproof washer	Bronze	Ni
Gasket	Silicone rubber	

MOD. 101C

			DENOMINAZIONE 50 Ohm - N SERIES COAXIAL CONNECTOR BULKHEAD STRAIGHT SOCKET WITH SOLDER TERMINAL			
			SCALA 2.1	CONTR.	DATA 07.04.97	
REV.	N° MOD.	DATA	FILE NPD1301C	APPROV. A.G.	DIS. T. E.	NPD. 13.001