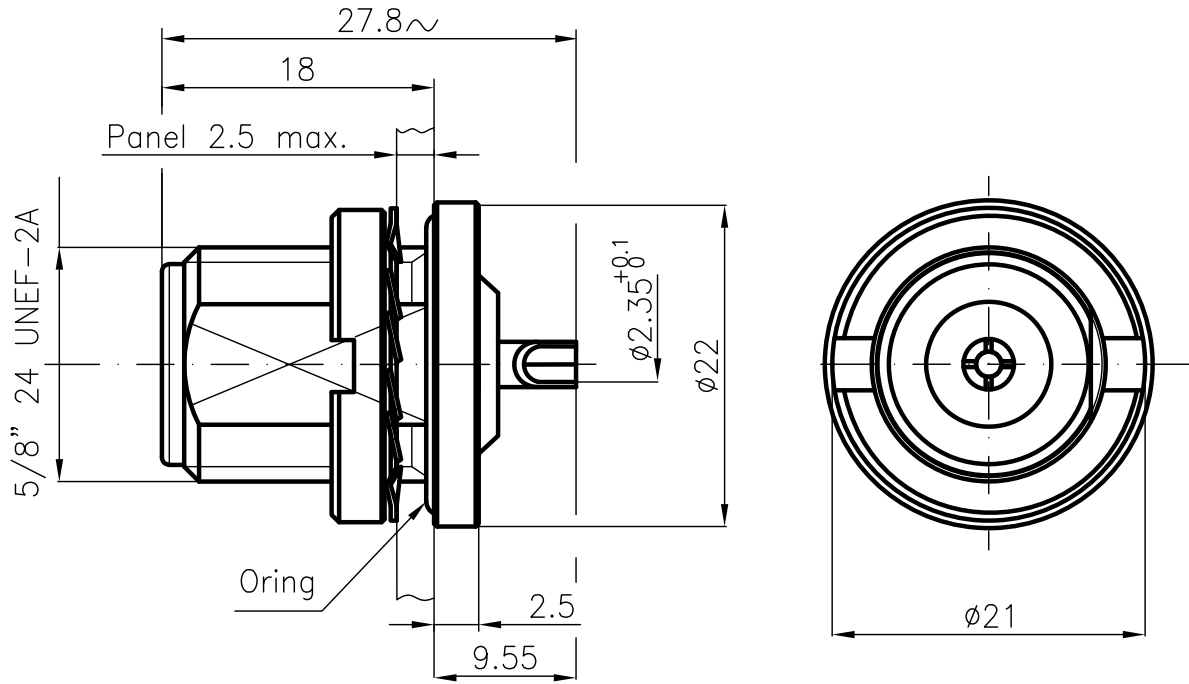
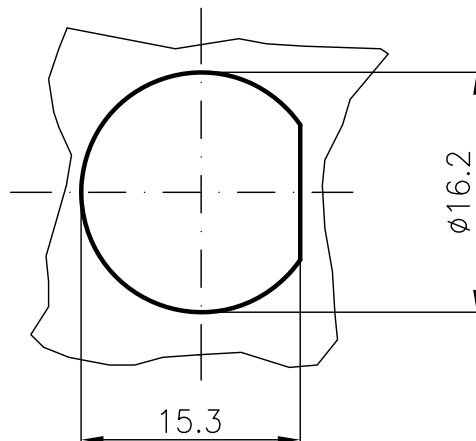


DIST.

A TERMINI DI LEGGE E' VIETATA LA RIPRODUZIONE O LA NOTIFICAZIONE DI QUESTO DISEGNO A TERZI SENZA AUTORIZZAZIONE



PANEL CUTOUT DIMENSIONS



SPECIFICATIONS

Mating and dimensions as per CECC 22210

MATERIALS AND FINISH

Body and locknut	CW 614 N (UNI EN 12164)	White Bronze
Center contact	Beryllium copper	Au
Insulator	PTFE(Teflon)	
locknut	CW 614 N (UNI EN 12164)	Ni
Shakeproof washer	Bronze	Ni
Gasket	Silicone rubber	

MOD. 101

DENOMINAZIONE		
50 Ohm - N SERIES COAXIAL CONNECTOR		
STRAIGHT PANEL SOCKET		
SCALA	2:1	CONTR.
FILE	NPD1501C	DATA
APPROV.	A.Q.	DIS.
EMESSO	16.07.99	DATA
REV.	N° MOD.	DATA



N° CODICE  
**NPD.15.001**