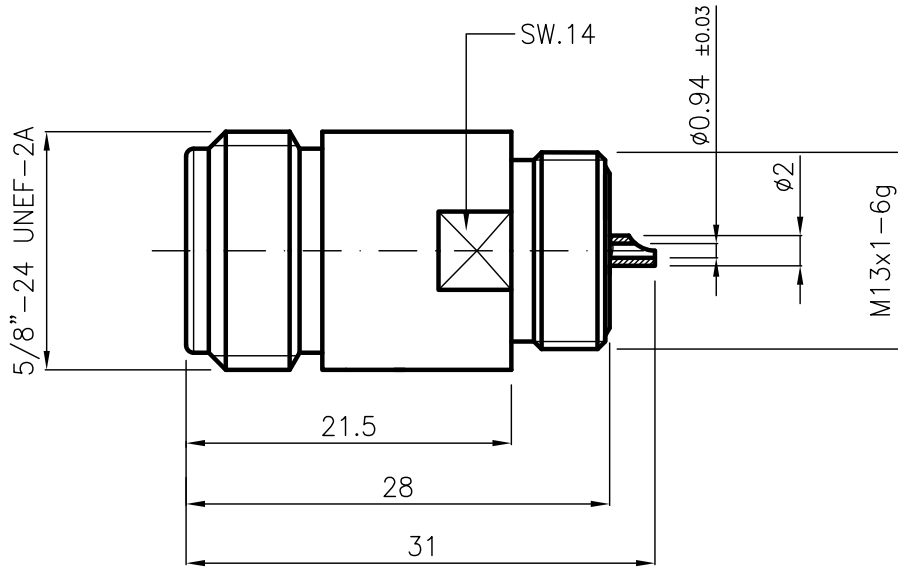


DIST.

A TERMINI DI LEGGE E' VIETATA LA RIPRODUZIONE O LA NOTIFICAZIONE DI QUESTO DISEGNO A TERZI SENZA AUTORIZZAZIONE



SPECIFICATION

Mating and dimensions as per CECC 22210

MATERIALS AND FINISH

Body	Brass	Ni 3 $\mu$
Inner contact	Beryllium copper	Au 0.5 $\mu$
Insulator	PTFE	

MOD. 101

		DENOMINAZIONE	
		50 Ohm - N SERIES CONNECTOR STRAIGHT SOCKET FOR PANEL	
SCALA		2:1	CONTR. CUCCHI I.
/ EMESSO		06.10.04	DATA 06.10.04
REV.	N° MOD.	DATA	DIS. Lorenzon I.
FILE		NPD22001C	
		APPROV. CUCCHI M.	



N° CODICE  
**NPD.22.001**