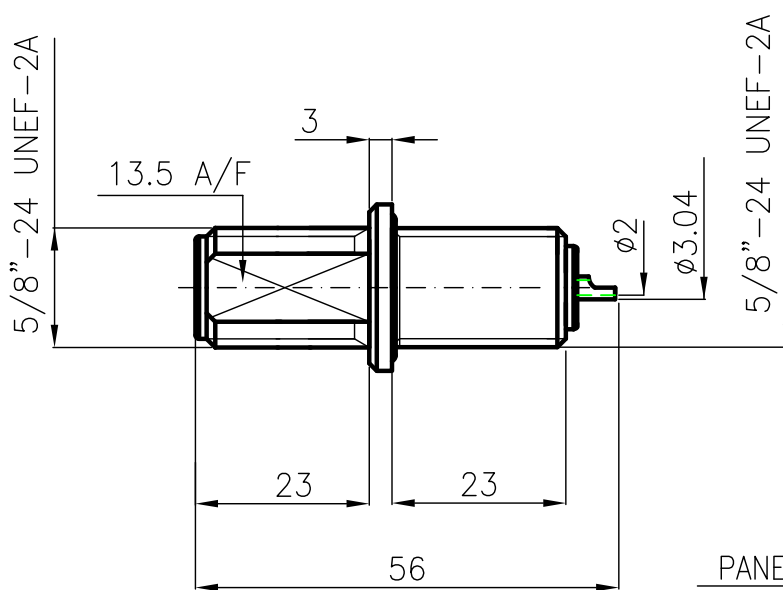
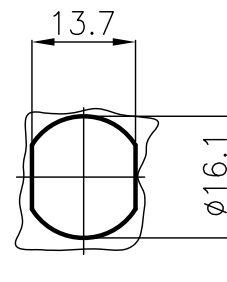


DIST.

A TERMINI DI LEGGE E' VIETATA LA RIPRODUZIONE O LA NOTIFICAZIONE DI QUESTO DISEGNO A TERZI SENZA AUTORIZZAZIONE



PANEL CUTOUT DIMENSIONS



SPECIFICATIONS

Mating and dimensions as per CECC 22210

MATERIALS AND FINISH

Body	Brass	White Bronze
Inner contact	Beryllium copper	Au
Insulator	PTFE	
Gasket	Silicone rubber	

MOD. 101

			DENOMINAZIONE		
			50 Ohm - N SERIES COAXIAL CONNECTOR		
			BULKHEAD STRAIGHT SOCKET		
SCALA		1:1	CONTR. CUCCHI I.		DATA 01.04.05
FILE		NPD23001C	APPROV. CUCCHI M.		DIS. ARONICA R.
/	ISSUED	01.04.05			
REV.	N° MOD.	DATA			



N° CODICE
NPD.23.001