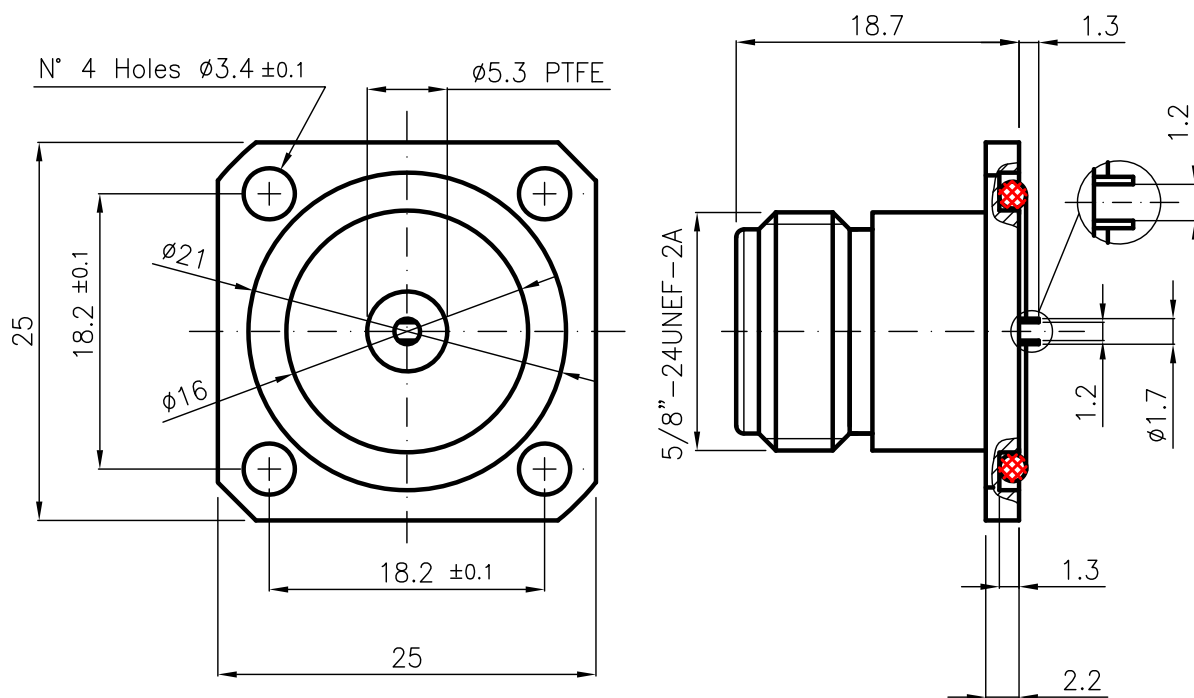


DIST.

A TERMINI DI LEGGE E' VIETATA LA RIPRODUZIONE O LA NOTIFICAZIONE DI QUESTO DISEGNO A TERZI SENZA AUTORIZZAZIONE




SPECIFICATION

Mating and dimensions as per CECC 22210

MATERIALS AND FINISH

Body	Brass	White Bronze
Inner contact	Beryllium copper	Au
Insulator	PTFE	
O-Ring	Silicone rubber	

MOD. 101

			DENOMINAZIONE			
			50 Ohm SERIES CONNECTOR STRAIGHT SOCKET			
			SCALA 2:1	CONTR. CUCCHI I.	DATA 08.09.05	N° CODICE NPD.24.001
REV.	N° MOD.	DATA	FILE NPD24001C	APPROV. CUCCHI M.	DIS. ARONICA R.	