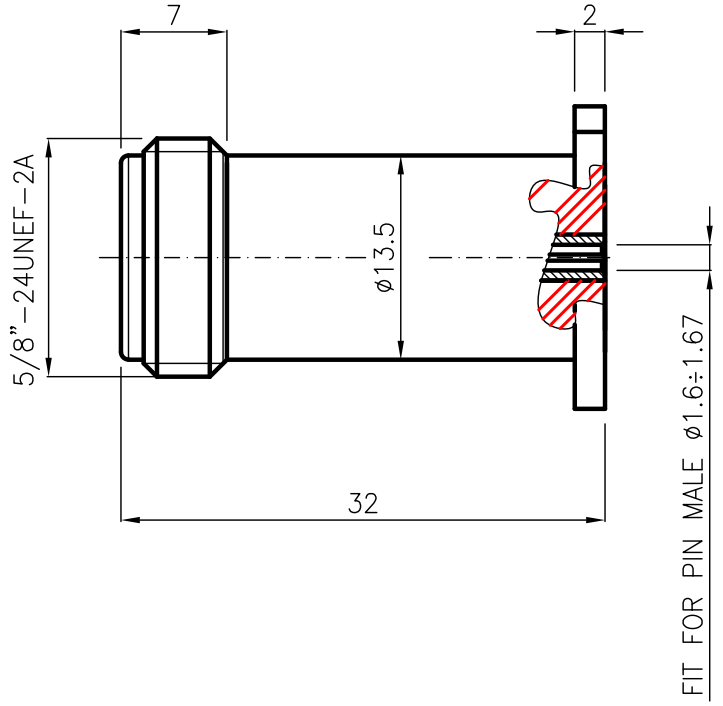
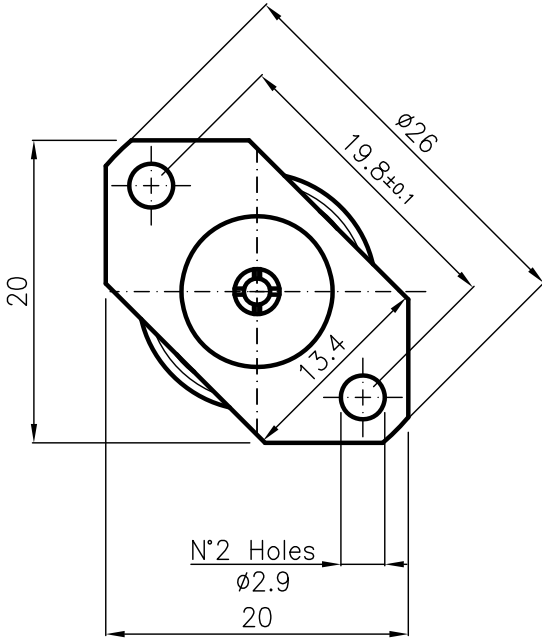


DIST.

A TERMINI DI LEGGE E' VIETATA LA RIPRODUZIONE O LA NOTIFICAZIONE DI QUESTO DISEGNO A TERZI SENZA AUTORIZZAZIONE



SPECIFICATION


Mating and dimensions as per CECC 22210

MATERIALS AND FINISH

Body	Brass	White Bronze
Inner contact	Beryllium copper	Au
Insulator	PTFE	

MOD. 101

			DENOMINAZIONE		
			50 Ohm - N SERIES CONNECTOR STRAIGHT SOCKET-PANEL-TERMINAL SOCKET CONTACT		
SCALA		2:1	CONTR. CUCCHI I.		DATA
FILE		NPD26001C	APPROV. CUCCHI M.		09.10.06
REV.	N° MOD.	DATA	DIS. Lorenzon I.		
/	ISSUED	09.10.06			



N° CODICE
NPD.26.001