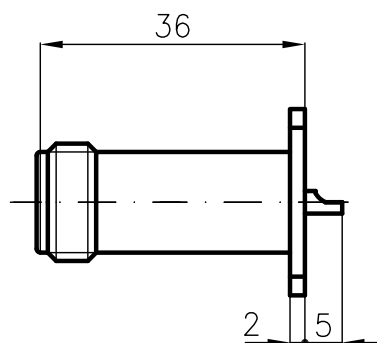
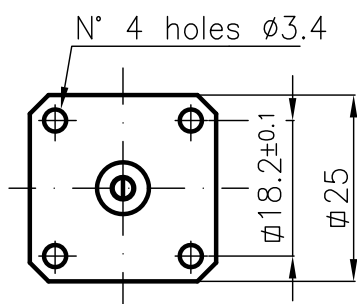
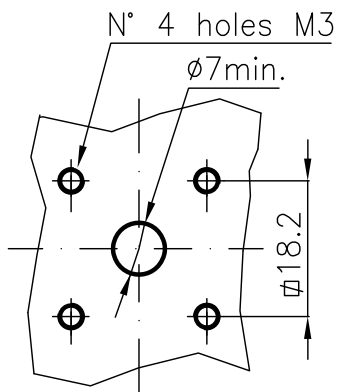


DIST.

A TERMINI DI LEGGE E' VIETATA LA RIPRODUZIONE O LA NOTIFICAZIONE DI QUESTO DISEGNO A TERZI SENZA AUTORIZZAZIONE



SPECIFICATIONS

Mating and dimensions as per CECC 22210

MATERIALS AND FINISH

Body	Brass,ISO Cu Zn40 Pb2	White Bronze
Center contact	Beryllium copper	Au
Insulator	P.T.F.E.	

MOD. 101

DENOMINAZIONE		
50 Ohm - N SERIES COAXIAL CONNECTOR STRAIGHT PANEL SOCKET		
SCALA	1:1	CONTR.
DATA	20.05.98	APPROV. A.Q.
REV.	N° MOD.	DATA
FILE	NPD6701C	DIS. Torti E.



N° CODICE  
**NPD.67.001**