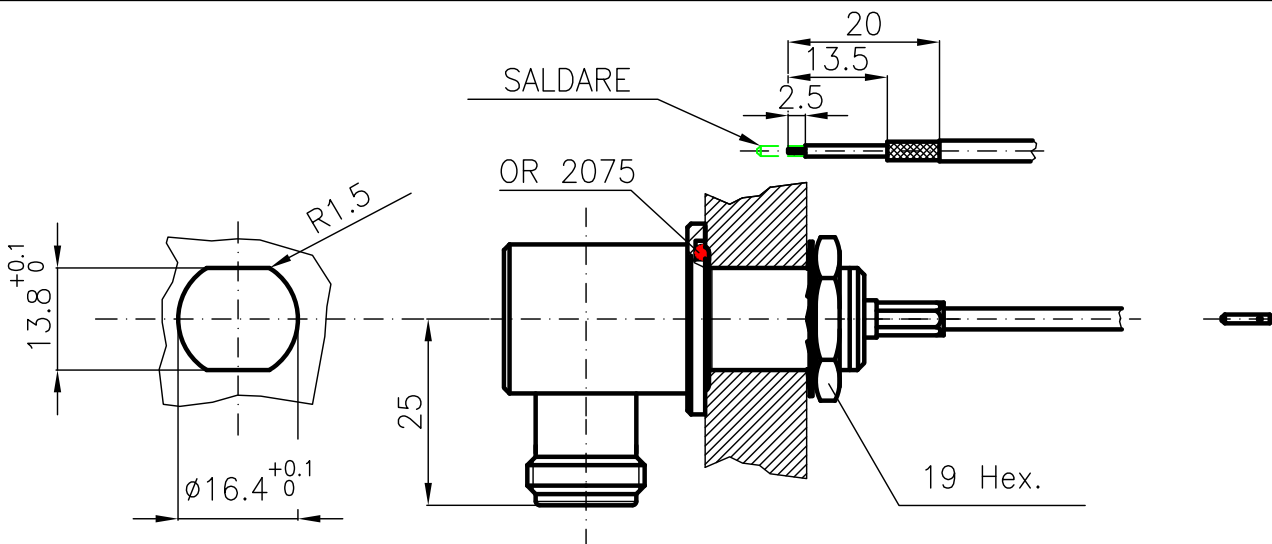
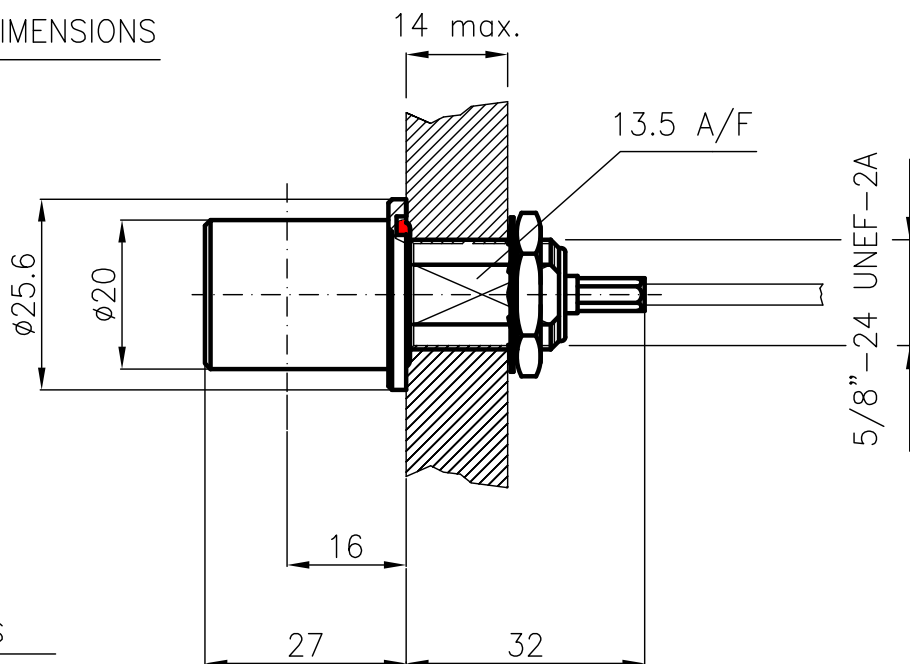


DIST.

A TERMINI DI LEGGE E' VIETATA LA RIPRODUZIONE O LA NOTIFICAZIONE DI QUESTO DISEGNO A TERZI SENZA AUTORIZZAZIONE SCRITTA.



PANEL CUTOUT DIMENSIONS



SPECIFICATIONS

Mating and dimensions

as per CECC 22210

MATERIALS AND FINISH

Body and locknut	Brass, ISO Cu Zn40 Pb2	Ni 3 $\mu$ min.
Center contact	Beryllium copper	Au 1.27 $\mu$
Insulator	PTFE	
Shakeproof washer	Bronze	Ni 3 $\mu$ min.
Gasket	Silicone rubber	

For cables :

RG 316/U - RG 188A/U

DENOMINAZIONE

50 Ohm - N SERIES COAXIAL CONNECTOR  
RIGHT ANGLE SOCKET FOR PANEL



SCALA 1:1

CONTR.

DATA 17.12.97

N° CODICE

A DM000365 18.10.00

FILE NPG5001C

APPROV.  
A.Q.

DIS. Torti E.

**NPG.50.001**

REV. N° MOD. DATA

MOD. 101C