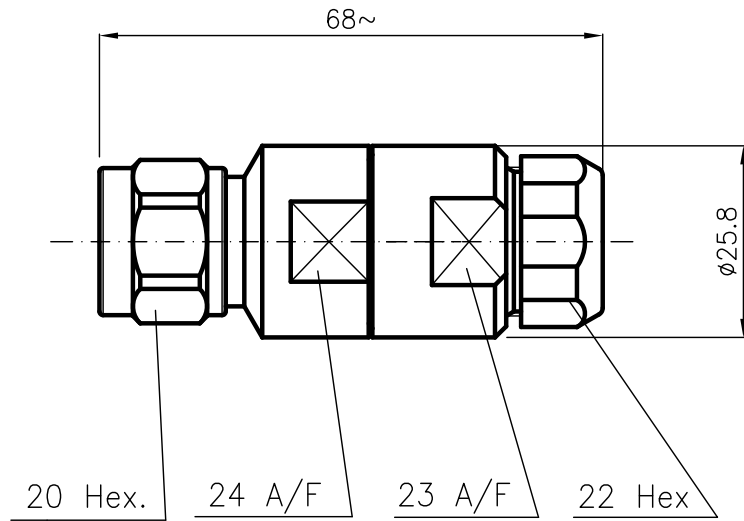


DIST.

A TERMINI DI LEGGE E' VIETATA LA RIPRODUZIONE O LA NOTIFICAZIONE DI QUESTO DISEGNO A TERZI SENZA AUTORIZZAZIONE



SPECIFICATIONS

Mating and dimensions as per CECC 22210


MATERIALS AND FINISH

Body	Brass	Ag 8μ
Center contact	Beryllium copper	Ag 8μ
Insulator	PTFE	
Gasket	Silicon rubber	
Other metal parts	Brass	Ni 5μ

FOR CABLES : 1/2" SUPERFLEX
 MADE BY : ANDREW
 ACOME
 EUPEN
 KABELMETAL

ASSEMBLING INSTRUCTIONS : R1/5

MOD. 101

			DENOMINAZIONE			
			N - 50 Ohm SERIES CONNECTOR STRAIGHT PLUG FOR 1/2" SUPERFLEX CABLE			
01	Aronica R.	17.10.03	SCALA 1:1	CONTR. CUCCHI I.	DATA 04.11.97	N° CODICE
REV.	N° MOD.	DATA	FILE NSD012S03C-1	APPROV. CUCCHI M.	DIS. ARONICA R.	NSD.012.S03