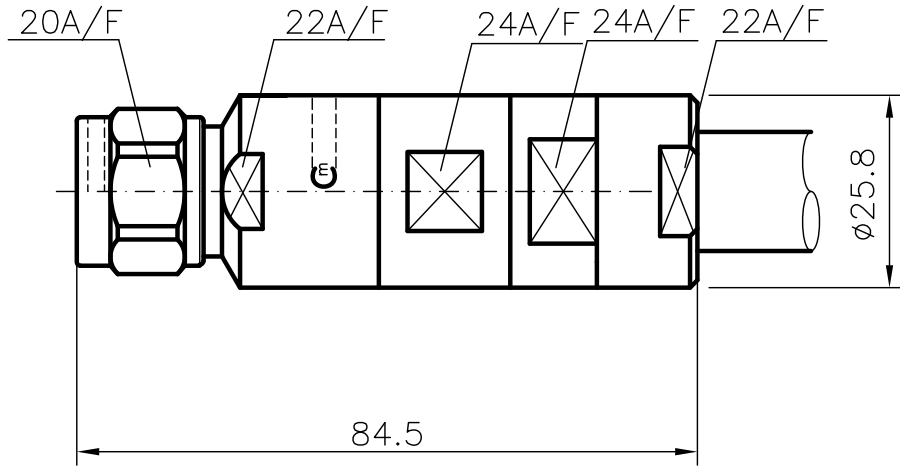


DIST.

A TERMINI DI LEGGE E' VIETATA LA RIPRODUZIONE O LA NOTIFICAZIONE DI QUESTO DISEGNO A TERZI SENZA AUTORIZZAZIONE



SPECIFICATIONS

Mating and dimensions as per CECC 22210

MATERIALS AND FINISH

Body	Brass,ISO CuZn40Pb2	Ag 8μ
Contact spring	Beryllium copper	Ag 8μ
Insulator	PTFE (Teflon)	
Gasket	Silicon rubber	
Other metal parts	Brass,ISO CuZn40Pb2	Ni 5μ

FOR CABLES : 1/2" FOAM DIELECTRIC CABLE
 MADE BY : ANDREW
 ACOME
 EUPEN
 KABELMETAL

ASSEMBLING INSTRUCTIONS : R1/7

			DENOMINAZIONE N - 50 Ohm SERIES CONNECTOR STRAIGHT PLUG FOR 1/2" FOAM DIELECTRIC CABLE		
01	CUCCHI I	15.10.03	SCALA 1 : 1	CONTR.	DATA 18.03.98
A	DM000365	18.10.00	FILE NSD12F3C	APPROV. A.Q.	DIS.
REV.	N° MOD.	DATA			



N° CODICE
NSD.012.F03