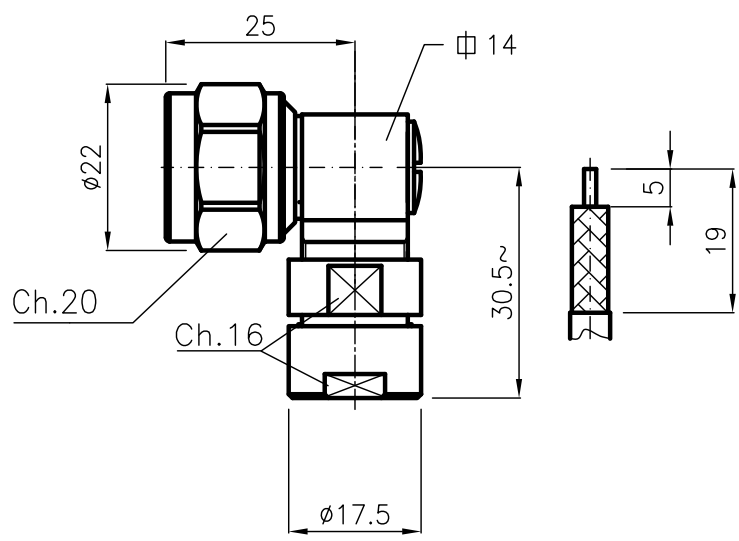


DIST.

A TERMINI DI LEGGE E' VIETATA LA RIPRODUZIONE O LA NOTIFICAZIONE DI QUESTO DISEGNO A TERZI SENZA AUTORIZZAZIONE



SPECIFICATIONS

Mating and dimensions as per CECC 22210

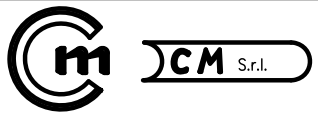
MATERIALS AND FINISH

Body	BRASS	Ni 3μ
Center contact	BRASS	Au 1.27μ
Insulator	PTFE	
Oter metal parts	BRASS	Ni 3μ
Gasket	Silicone rubber	

Assembly instruction : N1/5..

FOR CABLE : 213RT5  
 RG8/U  
 LMR-400

MOD. 101

			DENOMINAZIONE						
			50 Ohm - N SERIES CONNECTOR RIGHT-ANGLE PLUG WITH CABLE CLAMP ATTACHMENT						
/		ISSUED	20.06.06	SCALA	2:1	CONTR.	DATA	20.06.06	N° CODICE
REV.	N° MOD.	DATA	FILE	NSG52003C	APPROV. A.Q.	DIS. Lorenzon I.	NSG.52.003		