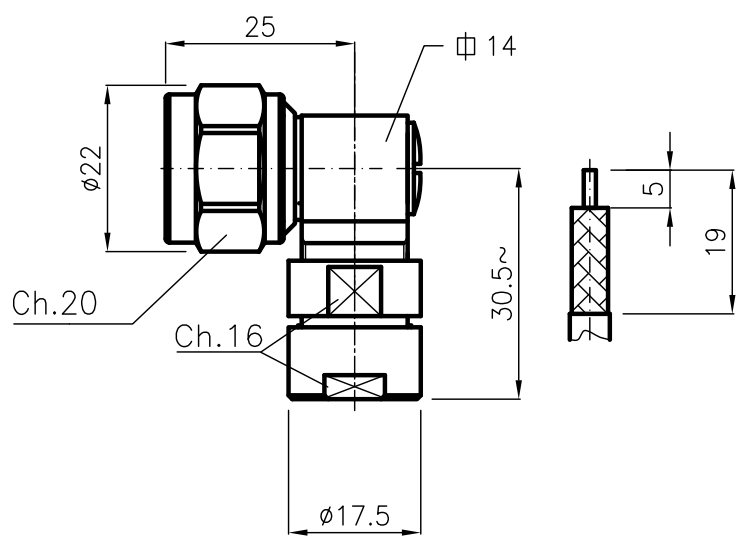


DIST.

A TERMINI DI LEGGE E' VIETATA LA RIPRODUZIONE O LA NOTIFICAZIONE DI QUESTO DISEGNO A TERZI SENZA AUTORIZZAZIONE



SPECIFICATIONS

Mating and dimensions as per CECC 22210

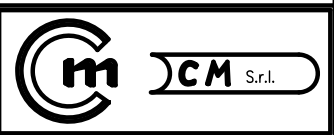
MATERIALS AND FINISH

Body	BRASS	Ni 3 μ
Center contact	BRASS	Au 1.27 μ
Insulator	PTFE	
Oter metal parts	BRASS	Ni 3 μ
Gasket	Silicone rubber	

Assembly instruction : N1/5..

FOR CABLE : RG213/U-RG 214/U

			DENOMINAZIONE		
			50 Ohm - N SERIES CONNECTOR		
			RIGHT-ANGLE PLUG WITH CABLE CLAMP ATTACHMENT		
SCALA		2:1	CONTR.		DATA
/ ISSUED		06.10.05	FILE		NSG52401C
REV.	N° MOD.	DATA	APPROV. A.Q.		DIS.



N° CODICE
NSG.52.401

MOD. 101