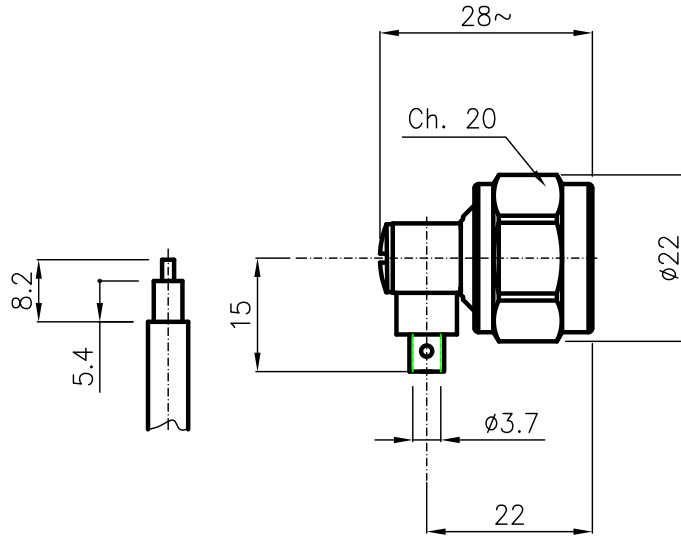


DIST.

A TERMINI DI LEGGE E' VIETATA LA RIPRODUZIONE O LA NOTIFICAZIONE DI QUESTO DISEGNO A TERZI SENZA AUTORIZZAZIONE



SPECIFICATIONS


Mating and dimensions as per CECC 22210

MATERIALS AND FINISH

Body	Brass	White Bronze
Center contact	Brass	Au
Other metal parts	Brass	Ni
Insulator	PTFE	
Gasket	Silicone rubber	

FOR CABLE : 0.141"

MOD. 101

			DENOMINAZIONE			
			N SERIES - 50 Ohm RIGHT ANGLE PLUG			
SCALA		1:1	CONTR. CUCCHI I.		DATA	N° CODICE
FILE		NSG53001C	APPROV. CUCCHI M.		DIS. ARONICA R.	
REV.	N° MOD.	DATA				NSG.53.001