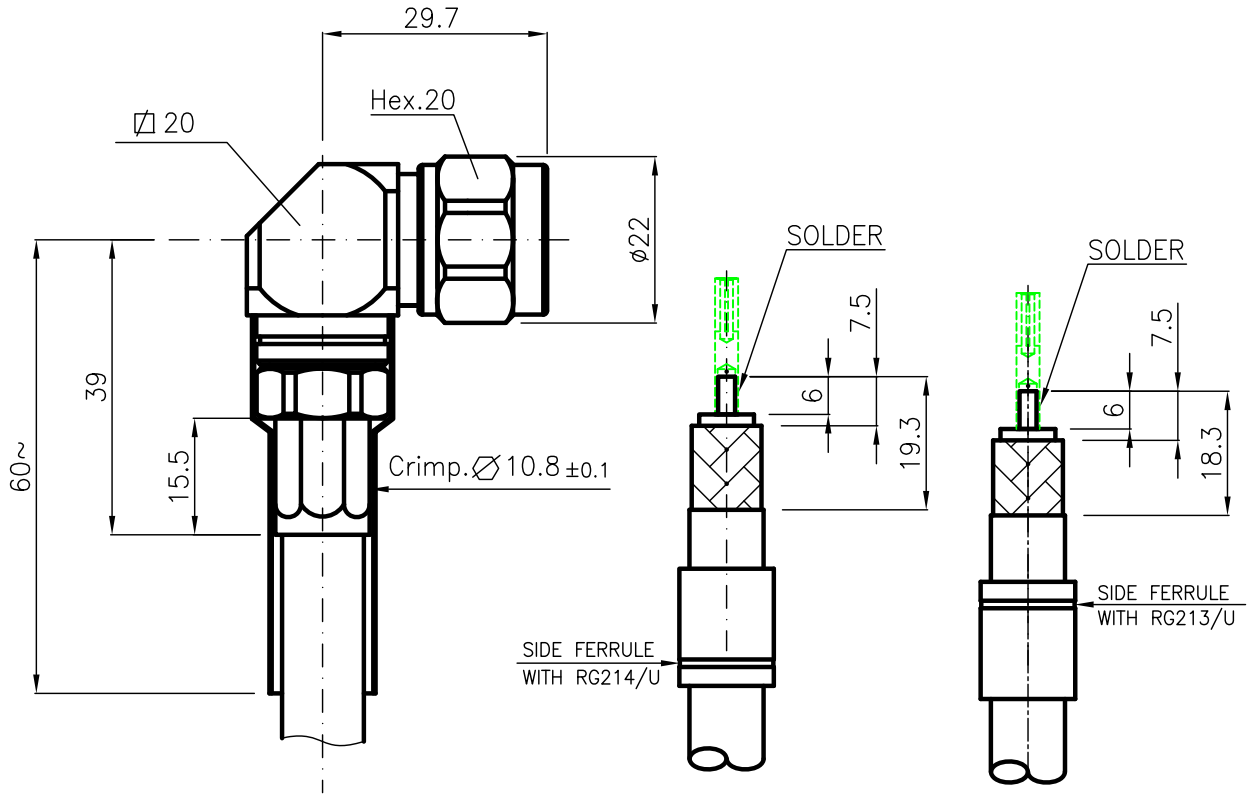


DIST.

A TERMINI DI LEGGE E' VIETATA LA RIPRODUZIONE O LA NOTIFICAZIONE DI QUESTO DISEGNO A TERZI SENZA AUTORIZZAZIONE



SPECIFICATIONS

Mating and dimensions

as per CECC 22210

MATERIALS AND FINISH

Body and other metal parts  
 Center contact  
 Socket contacts  
 insulator  
 Gasket  
 Crimp. ferrule  
 Self-Sealing

Brass  
 Brass  
 Beryllium copper  
 PTFE  
 Silicone rubber  
 Soft copper  
 Heatshrinking

Ni 3  $\mu$   
 Au 1.27  $\mu$   
 Au 1.27  $\mu$   
 Ni 3  $\mu$

FOR CABLE : RG 213/U  
 RG 214/U

MOD. 101

			DENOMINAZIONE		
			50 Ohm - N SERIES COAXIAL CONNECTOR ANGLE PLUG SOLDER CRIMP		
01	LORENZON	21.07.09	SCALA	1:1	CONTR. CUCCHI I.
/	ISSUED	08.02.06	FILE	NSG60002C-1	DATA 08.02.06
REV.	N° MOD.	DATA	APPROV. CUCCHI M.		DIS. ARONICA R.



N° CODICE  
**NSG.60.002**