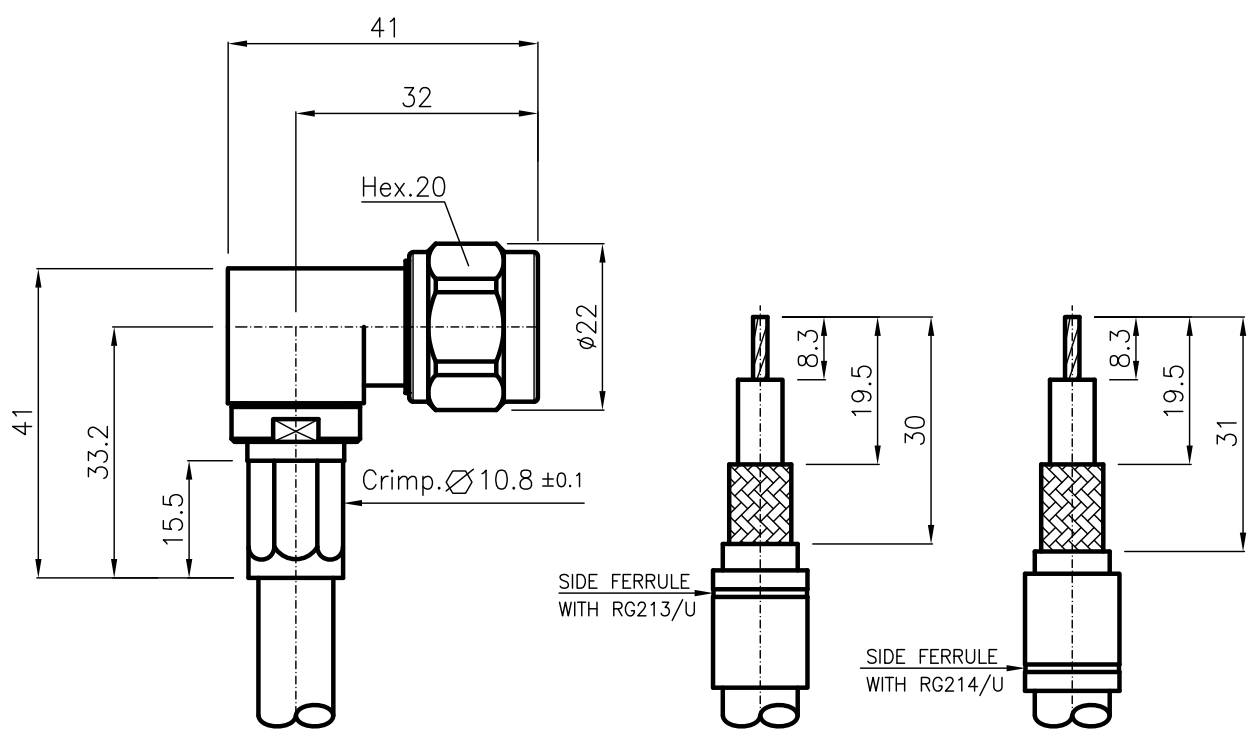




DIST.

A TERMINI DI LEGGE E' VIETATA LA RIPRODUZIONE O LA NOTIFICAZIONE DI QUESTO DISEGNO A TERZI SENZA AUTORIZZAZIONE



SPECIFICATIONS

Mating and dimensions

as per CECC 22210

MATERIALS AND FINISH

Body	Brass	Ag 5 $\mu$
Other metal parts	Brass	Ni 3 $\mu$
Center contact	Brass	Ag 5 $\mu$
insulator	PTFE	
Gasket	Silicone rubber	
Crimp. ferrule	Soft copper	Ni 3 $\mu$

FOR CABLE : RG214/U  
RG213/U

MOD. 101

			DENOMINAZIONE					
			50 Ohm - N SERIES COAXIAL CONNECTOR ANGLE PLUG SOLDER CRIMP					
01	LORENZON	01.02.10	SCALA	1:1	CONTR. CUCCHI I.	DATA	N° CODICE	
/	ISSUED	26.10.07	FILE	NSG62001C-1	APPROV. CUCCHI M.	DIS. Lorenzon I.		
REV.	N° MOD.	DATA					<b>NSG.62.001</b>	