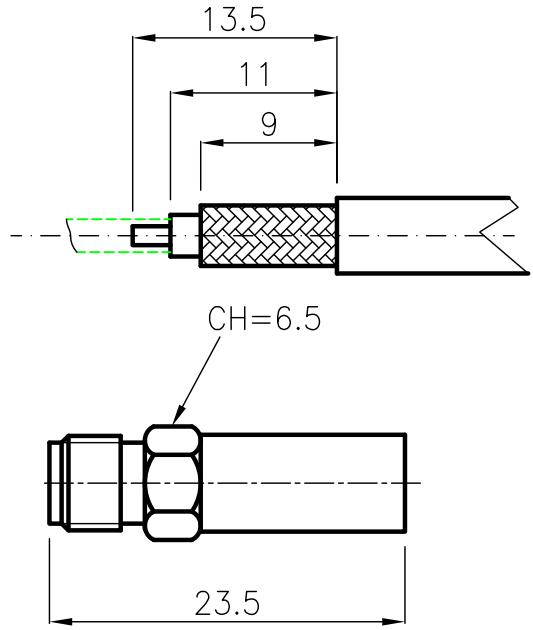


DIST.

A TERMINI DI LEGGE E' VIETATA LA RIPRODUZIONE O LA NOTIFICAZIONE DI QUESTO DISEGNO A TERZI SENZA AUTORIZZAZIONE SCRITTA.



SPECIFICATIONS

Mating and dimensions as per CECC 22110


MATERIALS AND FINISH

P.N. SUFFIX	Body and locknut	Plug inner contact
001	Brass Au	Beryllium copper Au
201	Stainless steel Passivated	Beryllium copper Au
301	Stainless steel Au	Beryllium copper Au
501	Brass White Bronze	Beryllium copper Au

CRIMPING HEX 5.4mm

-FOR CABLES: RG142B/U - RG223/U

MOD. 101C

			DENOMINAZIONE			
			50 Ohm - SMA SERIES COAXIAL CONNECTOR STRAIGHT SOCKET WITH CRIMP ATTACHMENT			
SCALA 2 : 1		CONTR.	DATA 08.09.95		N° CODICE	
ISSUED	07.09.00	FILE DPD50X1C	APPROV. A.Q.	DIS.	DPD.50.XX1	
REV.	N° MOD.	DATA				