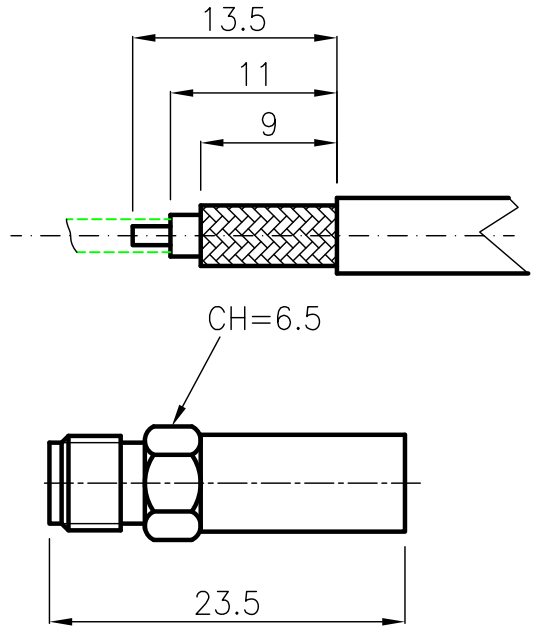


DIST.

A TERMINI DI LEGGE E' VIETATA LA RIPRODUZIONE O LA NOTIFICAZIONE DI QUESTO DISEGNO A TERZI SENZA AUTORIZZAZIONE SCRITTA.



SPECIFICATIONS

Mating and dimensions as per CECC 22110


MATERIALS AND FINISH

P.N. SUFFIX	Body and locknut	Plug inner contact
003	Brass Au	Beryllium copper Au
203	Stainless steel Passivated	Beryllium copper Au
303	Stainless steel Au	Beryllium copper Au
503	Brass White Bronze	Beryllium copper Au

CRIMPING HEX 5.4mm

-FOR CABLES: RG 58B/U
LMR-195

MOD. 101C

			DENOMINAZIONE			
			50 Ohm - SMA SERIES COAXIAL CONNECTOR STRAIGHT SOCKET WITH CRIMP ATTACHMENT			
SCALA 2 : 1		CONTR.	DATA 11.09.00		N° CODICE	
FILE DPD50X3C	APPROV. A.Q.	DIS.		DPD.50.XX3		
REV.	N° MOD.	DATA				