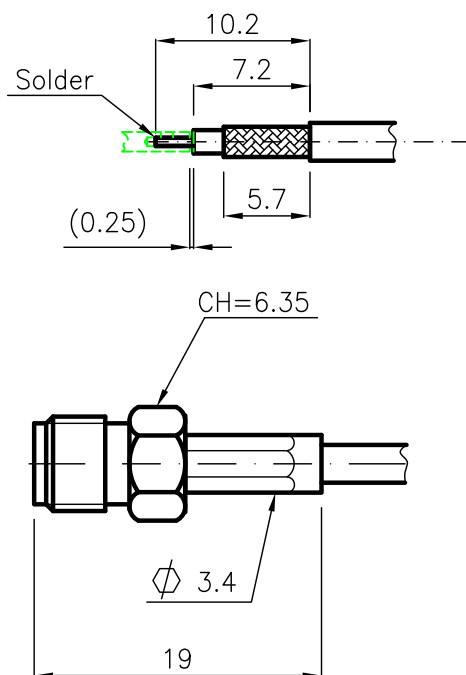


DIST.

A TERMINI DI LEGGE E' VIETATA LA RIPRODUZIONE O LA NOTIFICAZIONE DI QUESTO DISEGNO A TERZI SENZA AUTORIZZAZIONE



SPECIFICATIONS

Mating and dimensions

as per CECC 22110

MATERIALS AND FINISH

P.N. SUFFIX	Body and locknut	Plug inner contact
004	Brass Au	Beryllium copper Au
204	Stainless steel Passivated	Beryllium copper Au
304	Stainless steel Au	Beryllium copper Au
504	Brass White Bronze	Beryllium copper Au

FOR CABLES : RG 316 D.S  
RADOX-RF-316D

MOD. 101

			DENOMINAZIONE			
			50 Ohm - SMA SERIES COAXIAL CONNECTOR STRAIGHT SOCKET WITH CRIMP ATTACHMENT			
/ ISSUED		28.10.05	SCALA 2:1	CONTR. CUCCHI I.	DATA 28.10.05	N° CODICE <b>DPD.50.XX4</b>
REV.	N° MOD.	DATA	FILE DPD50XX4C	APPROV. CUCCHI M.	DIS. ARONICA R.	