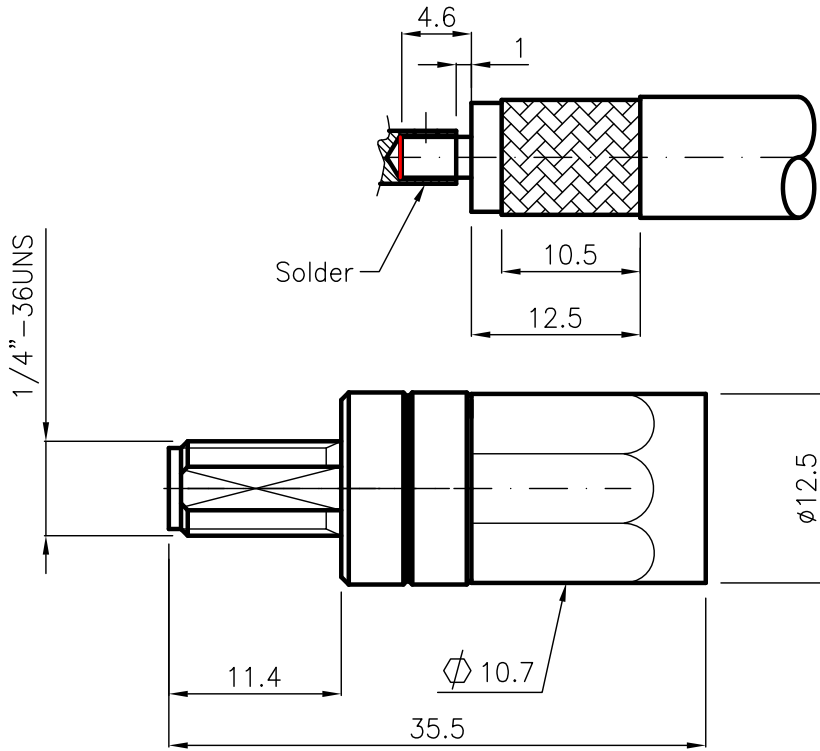


DIST.

A TERMINI DI LEGGE E' VIETATA LA RIPRODUZIONE O LA NOTIFICAZIONE DI QUESTO DISEGNO A TERZI SENZA AUTORIZZAZIONE



SPECIFICATION

Mating and dimensions as per CECC 22210

ELECTRICAL

Frequency range	VSWR
0 ÷ 1 GHz.	≤ 1,06 (≥ 30 dB)
1 ÷ 2.5 GHz.	≤ 1,10 (≥ 26 dB)

MATERIALS AND FINISH

P.N. SUFFIX	Body and locknut	Socket inner contact
005	Brass Au	Beryllium copper Au
205	Stainless steel Passivated	Beryllium copper Au
305	Stainless steel Au	Beryllium copper Au
505	Brass White Bronze	Beryllium copper Au

FOR CABLE: LMR 400

MOD. 101

DENOMINAZIONE		
50 Ohm - SMA SERIES COAXIAL CONNECTOR		
STRAIGHT SOCKET SOLDER-CRIMP		
SCALA	2:1	CONTR. CUCCHI I.
FILE	DPD50XX5C	APPROV. CUCCHI M.
DATA	31.01.06	DIS. Lorenzon I.



N° CODICE
DPD.50.XX5