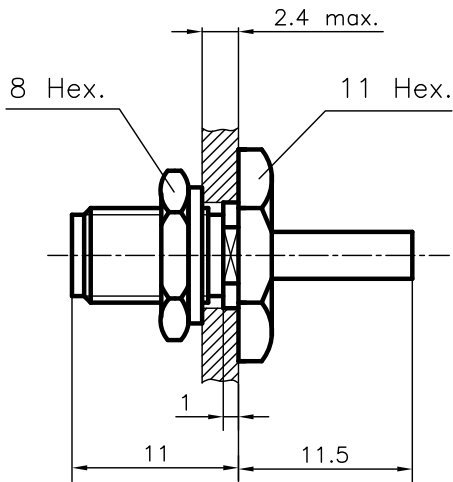
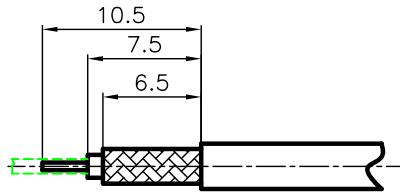
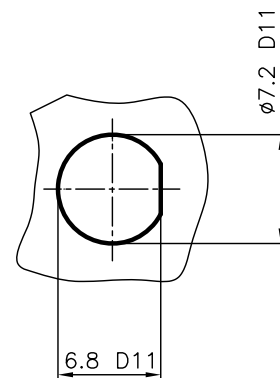


DIST.

A TERMINI DI LEGGE E' VIETATA LA RIPRODUZIONE O LA NOTIFICAZIONE DI QUESTO DISEGNO A TERZI SENZA AUTORIZZAZIONE SCRITTA.



PANEL CUTOUT DIMENSION



SPECIFICATIONS

Mating and dimensions as per CECC 22110


MATERIALS AND FINISH

P.N. SUFFIX	Body and locknut	Socket inner contact
001	Brass, Au	Beryllium copper Au
301	Stainless steel Au	Beryllium copper Au
501	Brass, White Bronze	Beryllium copper Au

Crimping hex 3.4 mm

FOR CABLES RG 316/U D.S. - K02252d

MOD. 101C

			DENOMINAZIONE			
			50 Ohm - SMA SERIES COAXIAL CONNECTOR BULKHEAD STRAIGHT SOCKET WITH SOLDER TERMINAL			
SCALA 2:1		CONTR.		DATA 14.09.95		N° CODICE DPD.55.XX1
ISSUED 14.09.95	FILE DPD5501C		APPROV. A.Q.	DIS. T.E.		
REV.	N° MOD.	DATA				