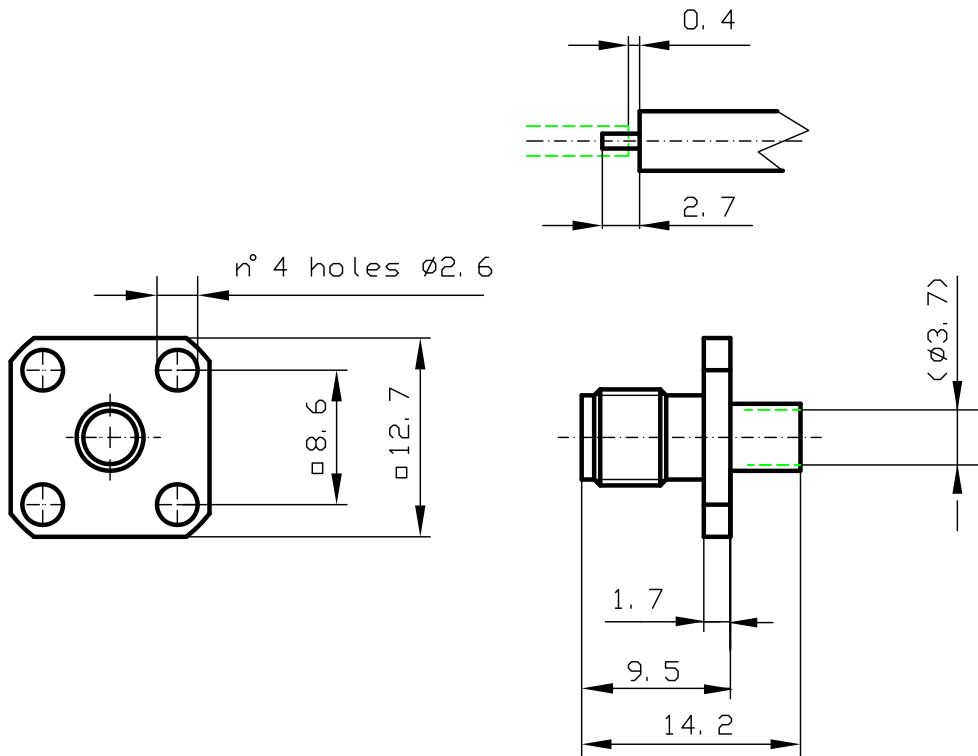


DIST.

A TERMINI DI LEGGE E' VIETATA LA RIPRODUZIONE O LA NOTIFICAZIONE DI QUESTO DISEGNO A TERZI SENZA AUTORIZZAZIONE SCRITTA.




SPECIFICATIONS

Mating and dimensions as per CECC 22110

MATERIALS AND FINISH

P. N.	SUFFIX	Body	Socket inner contact
	002	Brass, Au	Beryllium copper Au
	302	Stainless steel Au	Beryllium copper Au
	502	Brass, White Bronze	Beryllium copper Au

MOD. 101C

		DENOMINAZIONE		
		50 Ohm - SMA SERIES COAXIAL CONNECTOR STRAIGHT SOCKET FOR 0.141" SEMI-RIGID COAXIAL CABLE		
EMESSO	27.07.95	SCALA 2:1	CONTR.	DATA 27/07/95
REV.	N° MOD.	DATA	FILE DPD5602C	APPROV. A.G.
				DIS. T. E.
				N° CODICE
				DPD. 56. XX2