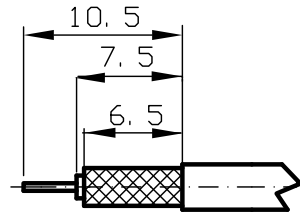
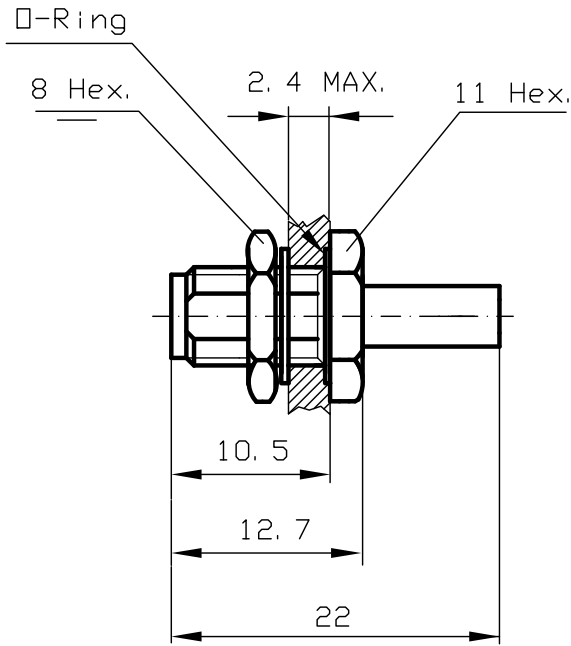
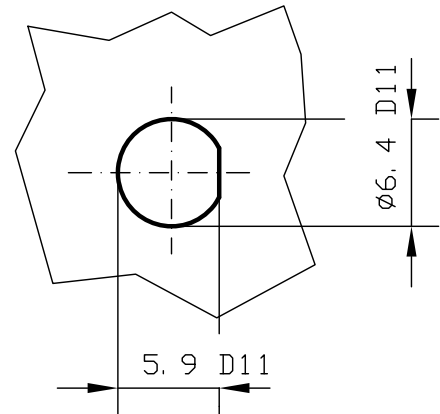


DIST.

A TERMINI DI LEGGE E' VIETATA LA RIPRODUZIONE O LA NOTIFICAZIONE DI QUESTO DISEGNO A TERZI SENZA AUTORIZZAZIONE SCRITTA.



PANEL CUTOUT DIMENSION



SPECIFICATIONS

Mating and dimensions as per CECC 22110


MATERIALS AND FINISH

P. N.	SUFFIX	Body and locknut	Socket inner contact
003		Brass, Au	Beryllium copper Au
303		Stainless steel Au	Beryllium copper Au
503		Brass, White Bronze	Beryllium copper Au

Crimping hex 3.4 mm

-FOR CABLES RG316/U D. S. - K02252d

MOD. 101C

			DENOMINAZIONE 50 Ohm - SMA SERIES COAXIAL CONNECTOR BULKHEAD STRAIGHT SOCKET WHIT CRIMP ATTACHMENT			 CM S.p.A. -ITALY-
			SCALA 2:1	CONTR.	DATA 02/08/95	
REV.	N° MOD.	MTA	FILE DPD5753C	APPROV. A.G.	DIS. T. E.	DPD. 57. XX3