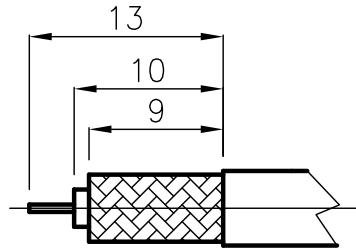
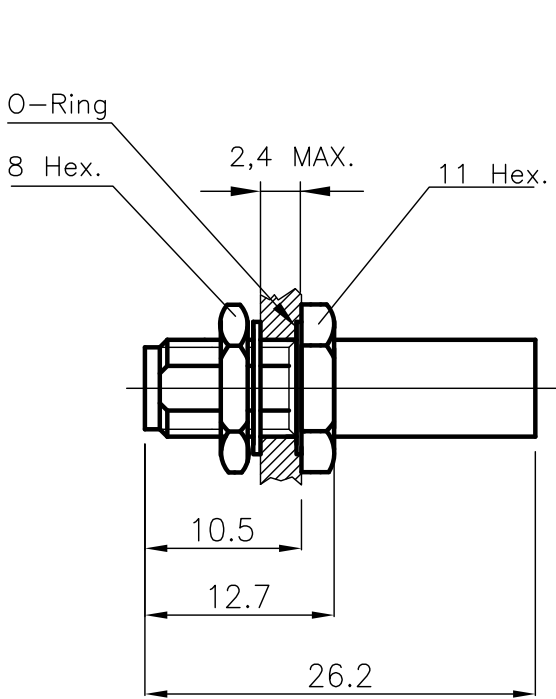
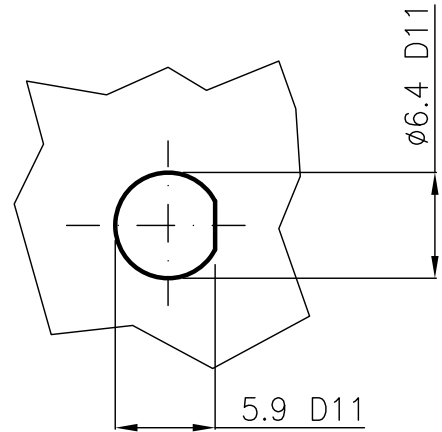


DIST.

A TERMINI DI LEGGE E' VIETATA LA RIPRODUZIONE O LA NOTIFICAZIONE DI QUESTO DISEGNO A TERZI SENZA AUTORIZZAZIONE SCRITTA.



PANEL CUTOUT DIMENSION



SPECIFICATIONS

Mating and dimensions as per CECC 22110

MATERIALS AND FINISH

P.N. SUFFIX	Body and locknut	Socket inner contact
004	Brass Au	Beryllium copper Au
204	Stainless steel Passivated	Beryllium copper Au
304	Stainless steel Au	Beryllium copper Au
504	Brass White Bronze	Beryllium copper Au

Crimping hex 5.4 mm

-FOR CABLES

RG 58B/U

DENOMINAZIONE
50 Ohm - SMA SERIES COAXIAL CONNECTOR
BULKHEAD STRAIGHT SOCKET WHIT CRIMP
ATTACHMENT



/	ISSUED	08.09.00	SCALA 2:1	CONTR.	DATA 08.09.00
REV.	N° MOD.	DATA	FILE DPD5704C	APPROV. A.Q.	DIS.

N° CODICE
DPD.57.XX4

MOD. 101C