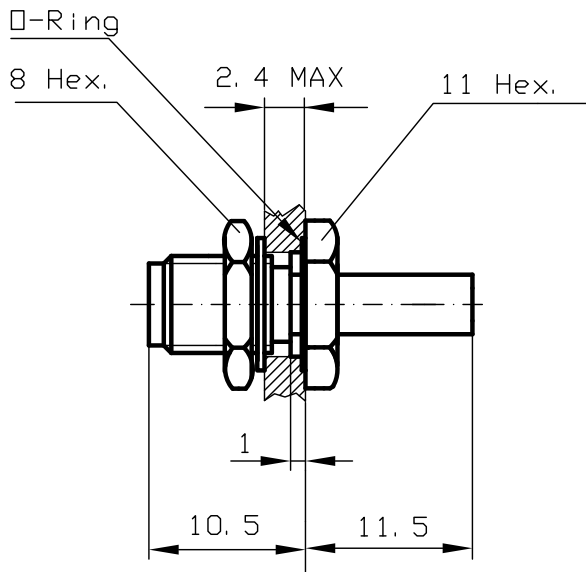
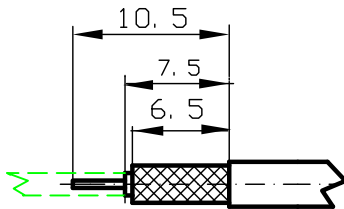
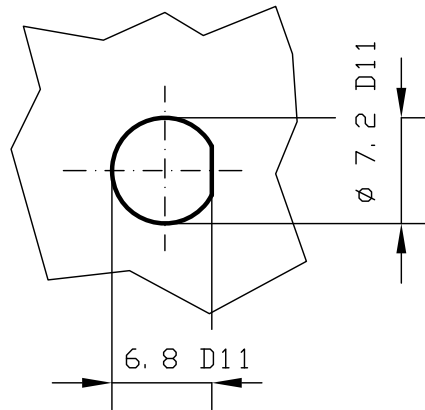


DIST.

A TERMINI DI LEGGE E' VIETATA LA RIPRODUZIONE O LA NOTIFICAZIONE DI QUESTO DISEGNO A TERZI SENZA AUTORIZZAZIONE SCRITTA.



PANEL CUTOUT DIMENSION



SPECIFICATIONS

Mating and dimensions as per CECC 22110

MATERIALS AND FINISH

P. N.	SUFFIX	Body and locknut	Socket inner contact
001		Brass, Au	Beryllium copper Au
301		Stainless steel Au	Beryllium copper Au
501		Brass, White Bronze	Beryllium copper Au

Crimping hex

3.2 mm

-FOR CABLES

RG 188/U - RG 174/U - RG 316/U

MOD. 101C

			DENOMINAZIONE 50 Ohm - SMA SERIES COAXIAL CONNECTOR BULKHEAD STRAIGHT SOCKET WHIT CRIMP ATTACHMENT		
			SCALA 2:1	CONTR.	DATA 14/09/95
REV.	N° MOD.	DATA	FILE DPD5801C	APPROV. A.G.	DIS. T. E.



N° CODICE
DPD. 58. XX1