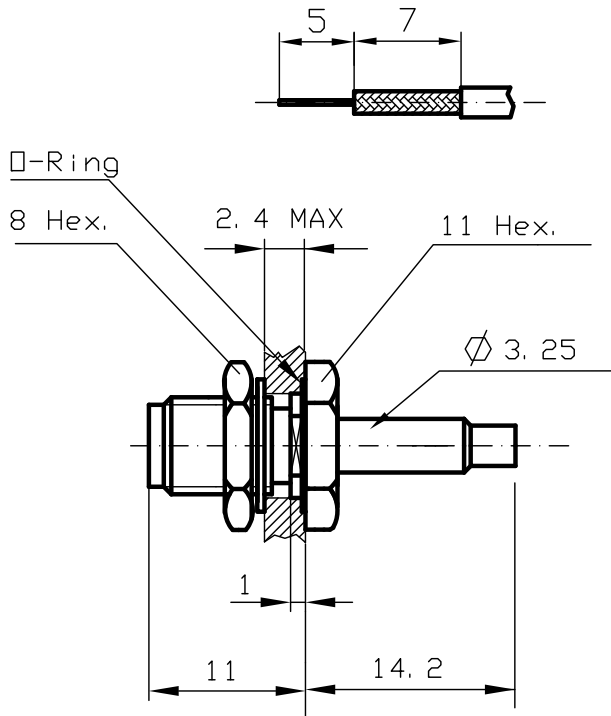
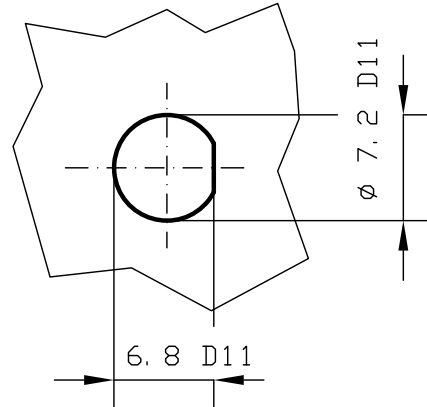


DIST.

A TERMINI DI LEGGE E' VIETATA LA RIPRODUZIONE O LA NOTIFICAZIONE DI QUESTO DISEGNO A TERZI SENZA AUTORIZZAZIONE SCRITTA.



PANEL CUTOUT DIMENSION



SPECIFICATIONS

Mating and dimensions as per CECC 22110

SPECIFICATIONS


FREQUENCY RANGE	VSWR	RETURN LOSS
0 + 2 GHz	$\leq 1.08$	( $\geq 28$ db)

MATERIALS AND FINISH

P. N.	SUFFIX	Body and locknut	Socket inner contact
003		Brass, Au	Beryllium copper Au
203		Stainless steel Passivated	Beryllium copper Au
303		Stainless steel Au	Beryllium copper Au
503		Brass, White Bronze	Beryllium copper Au

- FOR CABLES : RG 178 B/U

MOD. 101C

			<b>DENOMINAZIONE</b> 50 Ohm - SMA SERIES COAXIAL CONNECTOR BULKHEAD STRAIGHT SOCKET WHIT CRIMP ATTACHMENT				
			<b>SCALA</b> 2:1	<b>CONTR.</b>	<b>DATA</b> 29.01.02	<b>N° CODICE</b>	
			<b>FILE</b> DPD5803C	<b>APPROV.</b> A.G.	<b>DIS.</b> A.R.	<b>DPD. 58. XX3</b>	
<b>REV.</b>	<b>N° MOD.</b>	<b>DATA</b>					