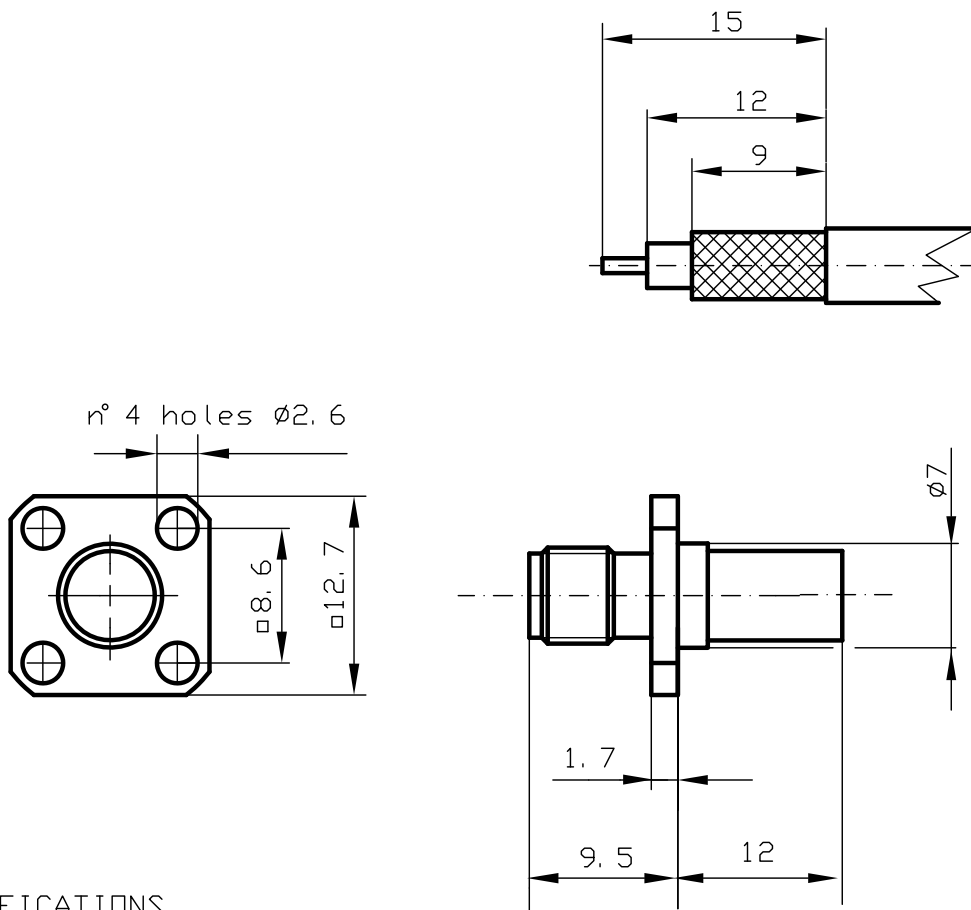


DIST.

A TERMINI DI LEGGE E' VIETATA LA RIPRODUZIONE O LA NOTIFICAZIONE DI QUESTO DISEGNO A TERZI SENZA AUTORIZZAZIONE SCRITTA.



SPECIFICATIONS

Mating and dimensions as per CECC 22110

MATERIALS AND FINISH

P. N.	SUFFIX	Body	Socket inner contact
001		Brass, Au	Beryllium copper Au
301		Stainless steel Au	Beryllium copper Au
501		Brass, White Bronze	Beryllium copper Au


Crimping hex

5.4mm

-FOR CABLES

RG 58C/U - RG142B/U -RG223/U

MOD. 101C

			DENOMINAZIONE			
			50 Ohm - SMA SERIES COAXIAL CONNECTOR STRAIGHT SOCKET WITH CRIMP ATTACHMENT			
			SCALA 2: 1	CONTR.	DATA 08/09/95	N° CODICE
REV.	N° MOD.	DATA	FILE DPD6021C	APPROV. A.G.	DIS. T. E.	DPD. 60. XX1