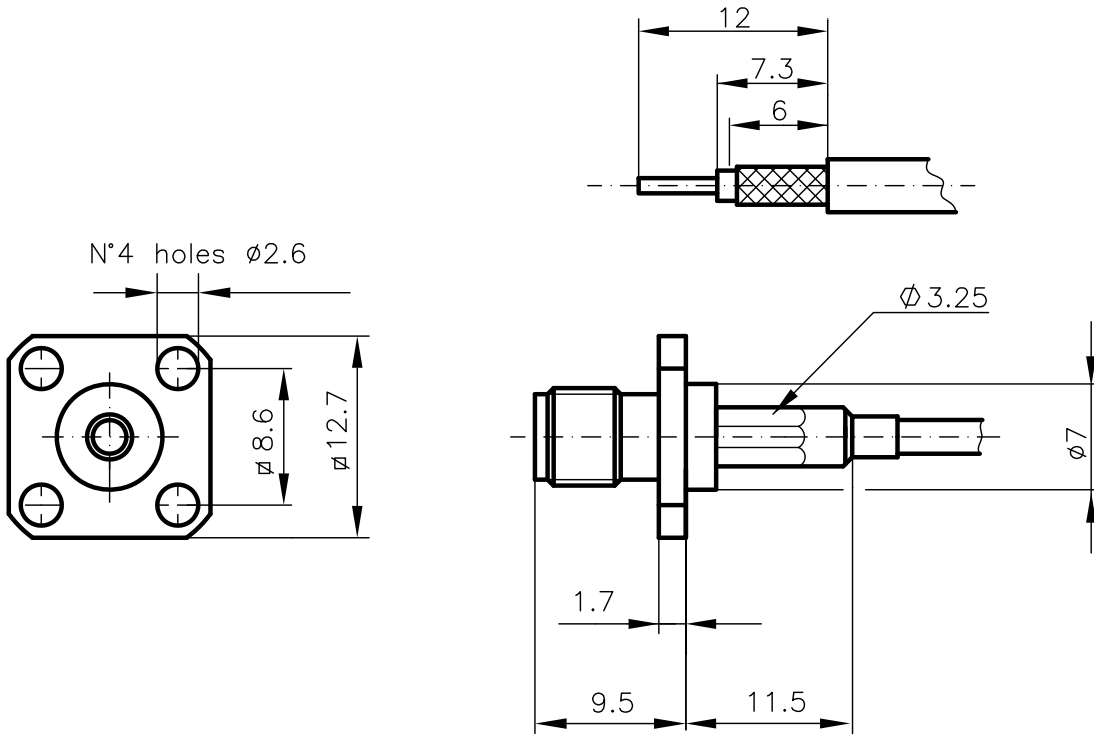


DIST.

A TERMINI DI LEGGE E' VIETATA LA RIPRODUZIONE O LA NOTIFICAZIONE DI QUESTO DISEGNO A TERZI SENZA AUTORIZZAZIONE



SPECIFICATIONS

Mating and dimensions as per CECC 22110

MATERIALS AND FINISH

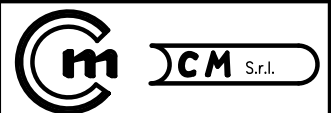
P.N. SUFFIX	Body	Socket inner contact
003	Brass Au	Beryllium copper Au
203	Stainless steel Passivated	Beryllium copper Au
303	Stainless steel Au	Beryllium copper Au
503	Brass White Bronze	Beryllium copper Au

Crimping hex 3.25mm

FOR CABLES RG 178 B/U

MOD. 101

			DENOMINAZIONE		
			50 Ohm - SMA SERIES COAXIAL CONNECTOR STRAIGHT SOCKET WITH CRIMP ATTACHMENT		
SCALA		2:1	CONTR. CUCCHI I.		DATA
/ EMESSO		24.10.02	APPROV. CUCCHI M.		24.10.02
REV.	N° MOD.	DATA	FILE	DPD60X3C	



N° CODICE
DPD.60.XX3