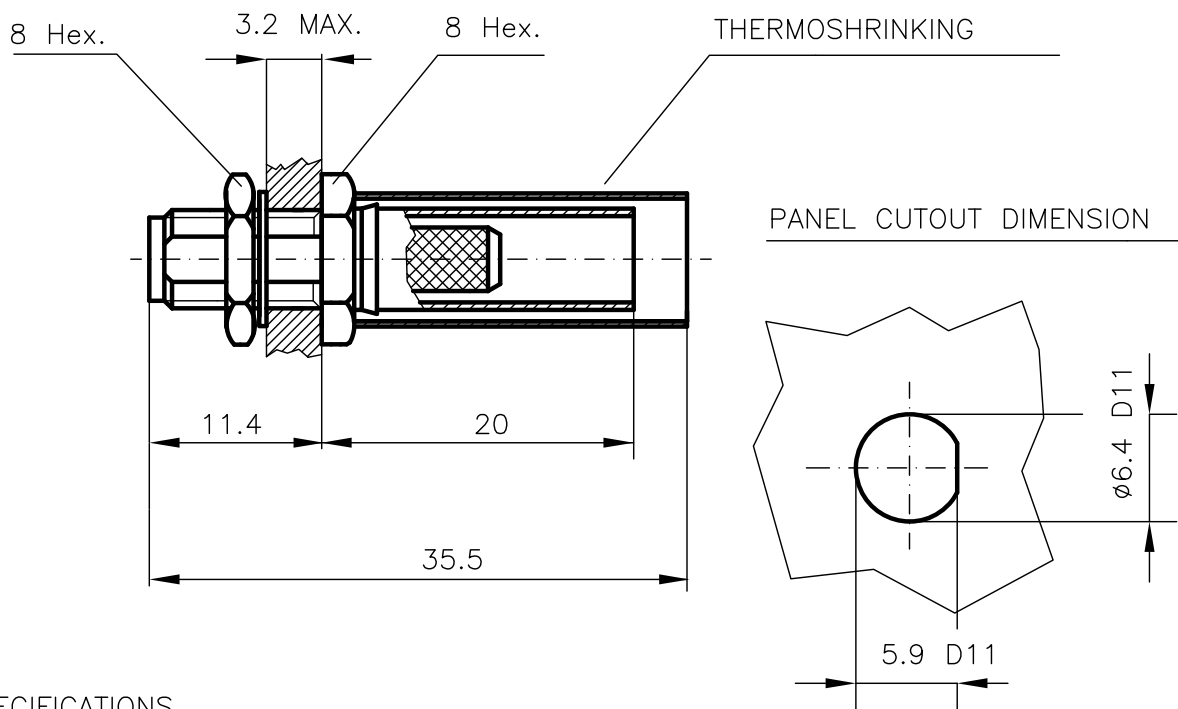


DIST.

A TERMINI DI LEGGE E' VIETATA LA RIPRODUZIONE O LA NOTIFICAZIONE DI QUESTO DISEGNO A TERZI SENZA AUTORIZZAZIONE SCRITTA.



SPECIFICATIONS

Mating and dimensions as per CECC 22110


MATERIALS AND FINISH

P.N. SUFFIX	Body and locknut	Socket inner contact
002	Brass, Au	Beryllium copper Au
302	Stainless steel Au	Beryllium copper Au
502	Brass, White Bronze	Beryllium copper Au

Crimping hex 5.4 mm

-FOR CABLES RG 142B/U - RG223/U

MOD. 101C

			DENOMINAZIONE			
			50 Ohm - SMA SERIES COAXIAL CONNECTOR BULKHEAD STRAIGHT SOCKET WHIT CRIMP ATTACHMENT			
			SCALA 2:1	CONTR.	DATA 18/03/97	N° CODICE
REV.	N° MOD.	MTA	FILE DPD6102C	APPROV. A.G.	DIS.	DPD.61.XX2