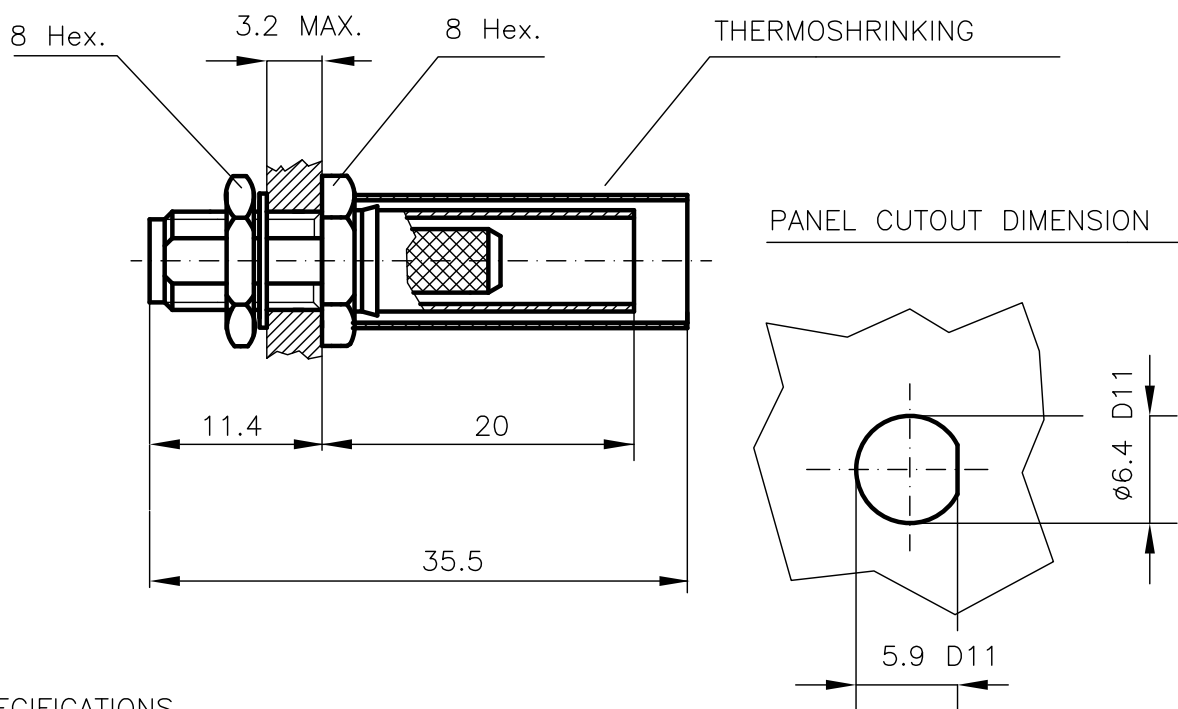


DIST.

A TERMINI DI LEGGE E' VIETATA LA RIPRODUZIONE O LA NOTIFICAZIONE DI QUESTO DISEGNO A TERZI SENZA AUTORIZZAZIONE SCRITTA.



SPECIFICATIONS

Mating and dimensions as per CECC 22110


MATERIALS AND FINISH

P.N. SUFFIX	Body and locknut	Socket inner contact
003	Brass, Au	Beryllium copper Au
303	Stainless steel Au	Beryllium copper Au
503	Brass, White Bronze	Beryllium copper Au

Crimping hex 5.4 mm

-FOR CABLES RG 58B/U

MOD. 101C

			DENOMINAZIONE			
			50 Ohm - SMA SERIES COAXIAL CONNECTOR BULKHEAD STRAIGHT SOCKET WHIT CRIMP ATTACHMENT			
			SCALA 2:1	CONTR.	DATA 12.09.00	N° CODICE
REV.	N° MOD.	DATA	FILE DPD6103C	APPROV. A.G.	DIS.	DPD.61.XX3