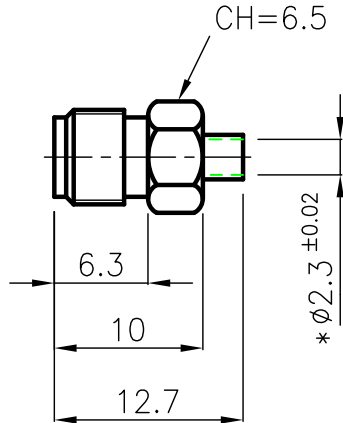
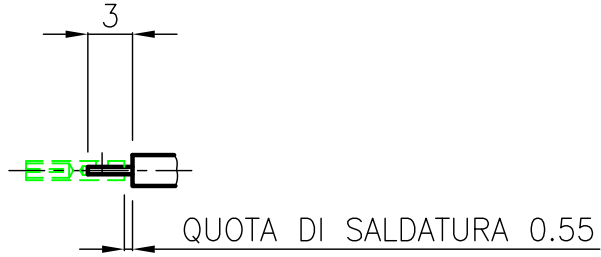


DIST.

A TERMINI DI LEGGE E' VIETATA LA RIPRODUZIONE O LA NOTIFICAZIONE DI QUESTO DISEGNO A TERZI SENZA AUTORIZZAZIONE



SPECIFICATIONS

Mating and dimensions

as per CECC 22110

MATERIALS AND FINISH

P.N. SUFFIX	BODY	SOCKET INNER CONTACT
002	Brass Au	Beryllium copper Au
302	Stainless steel Au	Beryllium copper Au
502	Brass White Bronze	Beryllium copper Au

FOR CABLE 0.086"

MOD. 101

			DENOMINAZIONE		
			50 Ohm-SMA SERIES COAXIAL CONNECTOR STRAIGHT SOCKET FOR 0.086"		
			SCALA	CONTR.	DATA
			2 : 1		16.01.98
			FILE	APPROV.	DIS.
			DPD62X2C	A.Q.	



N° CODICE
DPD.62.XX2