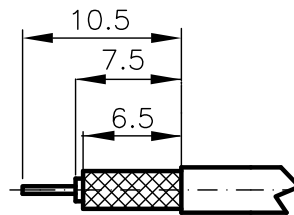
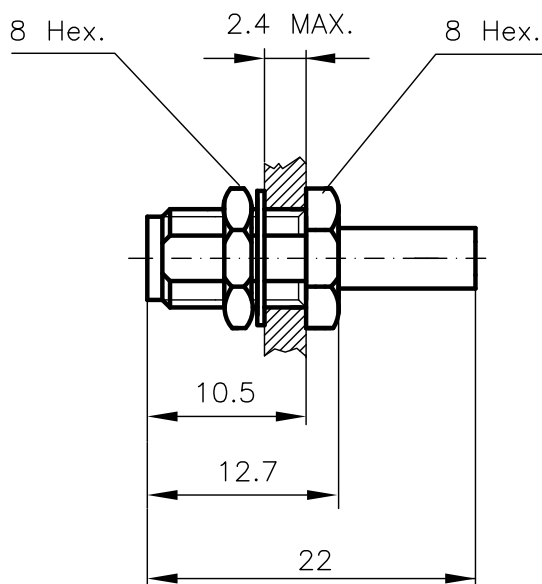
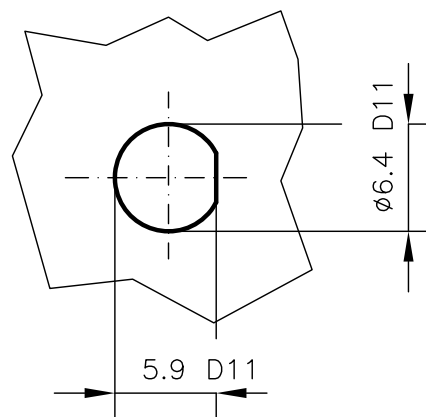


DIST.

A TERMINI DI LEGGE E' VIETATA LA RIPRODUZIONE O LA NOTIFICAZIONE DI QUESTO DISEGNO A TERZI SENZA AUTORIZZAZIONE SCRITTA.



PANEL CUTOUT DIMENSION



SPECIFICATIONS

Mating and dimensions as per CECC 22110

MATERIALS AND FINISH

| P.N. SUFFIX | Body and locknut | Socket inner contact |
|-------------|-------------------------------|------------------------|
| 001 | Brass, Au | Beryllium copper Au |
| 201 | Stainless steel Passivated | Beryllium copper Au |
| 301 | Stainless steel Au | Beryllium copper Au |
| 501 | Brass, White Bronze | Beryllium copper Au |


Crimping hex

3.25 mm

-FOR CABLES

RG 188/U - RG 174/U - RG316/U

MOD. 101C

| | | | | | | |
|----------|---------|----------|--|--------------|---------------|---|
| | | | DENOMINAZIONE | | |  CM S.r.l. -ITALY- |
| | | | 50 Ohm - SMA SERIES COAXIAL CONNECTOR BULKHEAD STRAIGHT SOCKET WHIT CRIMP ATTACHMENT | | | |
| / ISSUED | | 12.12.01 | SCALA 2:1 | CONTR. | DATA 13.12.12 | N° CODICE |
| REV. | N° MOD. | DATA | FILE DPD6301C | APPROV. A.Q. | DIS. T.E. | DPD.63.XX1 |