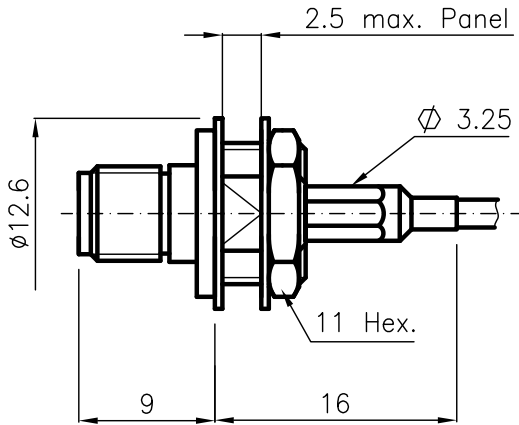
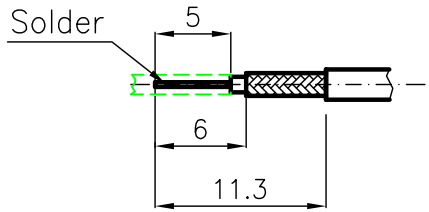
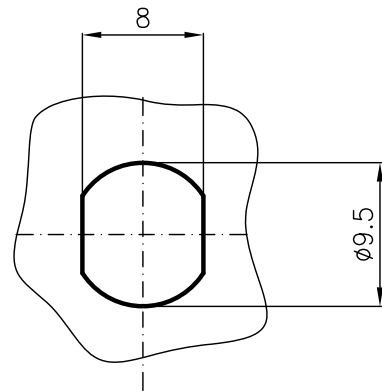


DIST.

A TERMINI DI LEGGE E' VIETATA LA RIPRODUZIONE O LA NOTIFICAZIONE DI QUESTO DISEGNO A TERZI SENZA AUTORIZZAZIONE



PANEL CUTOUT DIMENSION



SPECIFICATIONS

Mating and dimensions as per CECC 22110

MATERIALS AND FINISH

| P.N. SUFFIX | Body and locknut | Socket inner contact |
|-------------|------------------------|------------------------|
| 001 | Brass, Au | Beryllium copper Au |
| 301 | Stainless steel Au | Beryllium copper Au |
| 501 | Brass, White Bronze | Beryllium copper Au |

FOR CABLES : --

MOD. 101

| | | | | | |
|----------|---------|----------|---|-----------------|----------|
| | | | DENOMINAZIONE | | |
| | | | 50 Ohm - SMA SERIES COAXIAL CONNECTOR | | |
| | | | BULKHEAD STRAIGHT SOCKET - SOLDER CRIMP | | |
| SCALA | | 2:1 | CONTR. CUCCHI I. | | DATA |
| / EMESSO | | 05.03.02 | APPROV. CUCCHI M. | | 05.03.02 |
| REV. | N° MOD. | DATA | FILE | DIS. ARONICA R. | |
| | | | DPD6501C | | |



N° CODICE
DPD.65.XX1