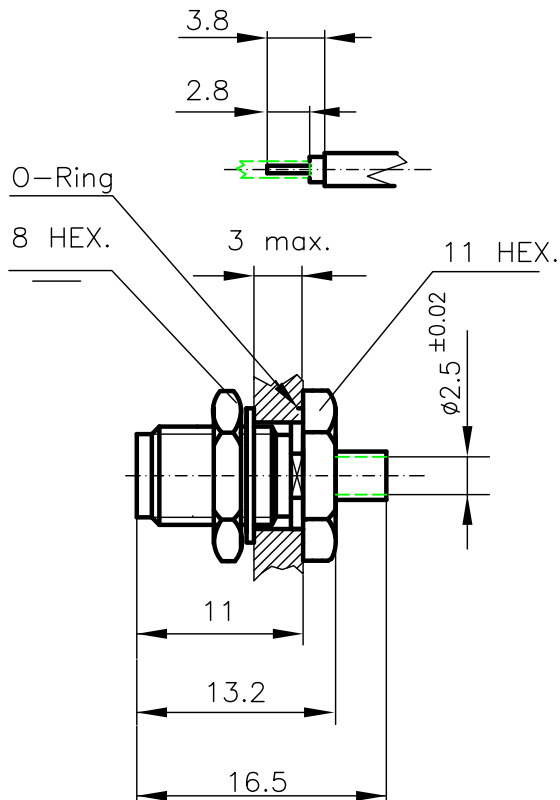
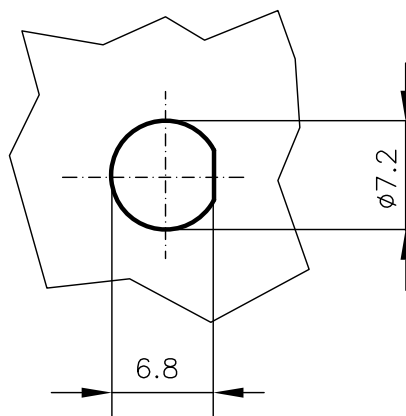


DIST.

A TERMINI DI LEGGE E' VIETATA LA RIPRODUZIONE O LA NOTIFICAZIONE DI QUESTO DISEGNO A TERZI SENZA AUTORIZZAZIONE SCRITTA.



PANEL CUTOUT DIMENSION




SPECIFICATIONS

Mating and dimensions as per CECC 22110

MATERIALS AND FINISH

P.N. SUFFIX	Body and locknut	Socket inner contact
001	Brass, Au	Beryllium copper Au
301	Stainless steel Au	Beryllium copper Au
501	Brass, White Bronze	Beryllium copper Au

MOD. 101C

			<b>DENOMINAZIONE</b> 50 Ohm - SMA SERIES COAXIAL CONNECTOR BULKHEAD STRAIGHT SOCKET FOR 0.086" SEMI-RIGID COAXIAL CABLE			 <b>CM S.p.A.</b> -ITALY-	
			<b>SCALA</b> 2:1	<b>CONTR.</b>	<b>DATA</b> 13.10.05	<b>N° CODICE</b>	
/	<b>ISSUE</b>	13.10.05	<b>FILE</b> DPD52X1B1C	<b>APPROV. A.G.</b>	<b>DIS.</b> Lorenzon I.	<b>DPD.67.XX1-B1</b>	
<b>REV.</b>	<b>N° MOD.</b>	<b>MTA</b>					