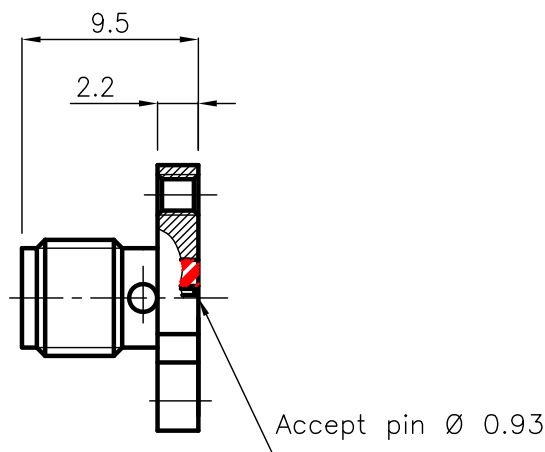
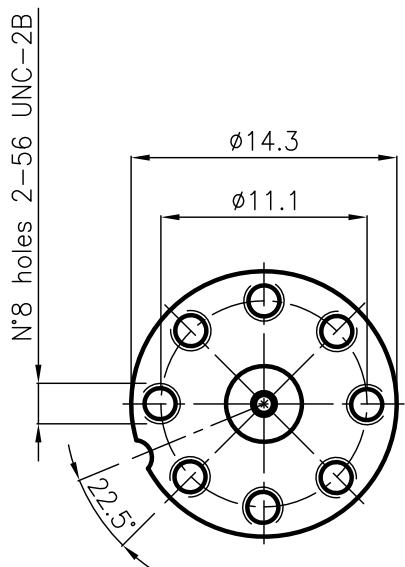


DIST.

A TERMINI DI LEGGE E' VIETATA LA RIPRODUZIONE O LA NOTIFICAZIONE DI QUESTO DISEGNO A TERZI SENZA AUTORIZZAZIONE



### SPECIFICATIONS

Mating and dimensions

as per CECC 22110

### MATERIALS AND FINISH

| P.N. SUFFIX | Body                          | Socket inner contact   |
|-------------|-------------------------------|------------------------|
| 001         | Brass.<br>Au                  | Beryllium copper<br>Au |
| 201         | Stainless steel<br>passivated | Beryllium copper<br>Au |
| 301         | Stainless steel<br>Au         | Beryllium copper<br>Au |
| 501         | Brass,<br>White Bronze        | Beryllium copper<br>Au |

MOD. 101

|                                       |          |               |
|---------------------------------------|----------|---------------|
| DENOMINAZIONE                         |          |               |
| 50 Ohm - SMA SERIES COAXIAL CONNECTOR |          |               |
| STRAIGHT SOCKET - SOCKET FOR STRIP    |          |               |
| TRANSMISSION LINE CIRCUITS            |          |               |
| SCALA                                 | 2:1      | CONTR.        |
| ISSUED                                | 16.04.02 | DATA 16.04.02 |
| REV.                                  | N° MOD.  | DATA          |
|                                       |          | FILE DPD3701C |
|                                       |          | APPROV. A.Q.  |
|                                       |          | DIS. Torti.E  |



N° CODICE

**DPD.37.XX1**