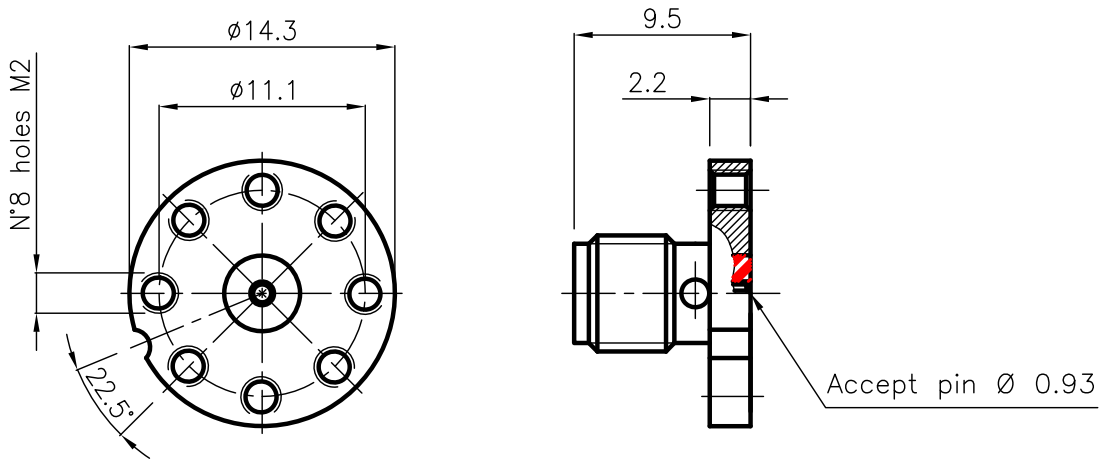


DIST.

A TERMINI DI LEGGE E' VIETATA LA RIPRODUZIONE O LA NOTIFICAZIONE DI QUESTO DISEGNO A TERZI SENZA AUTORIZZAZIONE



SPECIFICATIONS

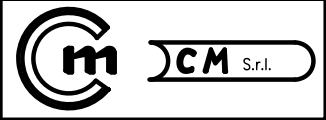
Mating and dimensions as per CECC 22110

MATERIALS AND FINISH

P.N. SUFFIX	Body	Socket inner contact
002	Brass. Au	Beryllium copper Au
202	Stainless steel passivated	Beryllium copper Au
302	Stainless steel Au	Beryllium copper Au
502	Brass, White Bronze	Beryllium copper Au

MOD. 101

DENOMINAZIONE		
50 Ohm - SMA SERIES COAXIAL CONNECTOR STRAIGHT SOCKET - SOCKET FOR STRIP TRANSMISSION LINE CIRCUITS		
SCALA	2:1	CONTR.
ISSUED	05.11.02	DATA 05.11.02
REV.	N° MOD.	DATA
FILE	DPD3702C	APPROV. A.Q.
		DIS. Torti.E



N° CODICE
DPD.37.XX2